

UDC

中华人民共和国行业标准

JGJ

P

JGJ/T 468-2019

备案号 J 2703-2019

# 再生混合混凝土组合结构技术标准

Technical standard for composite structures containing  
compound concrete made of old concrete lumps



2019-06-18 发布

2020-02-01 实施

中华人民共和国住房和城乡建设部 发布

中华人民共和国行业标准

再生混合混凝土组合结构技术标准

Technical standard for composite structures containing  
compound concrete made of old concrete lumps  
and new concrete

**JGJ/T 468 - 2019**

批准部门：中华人民共和国住房和城乡建设部

施行日期：2 0 2 0 年 2 月 1 日

中国建筑工业出版社

2019 北 京



# 中华人民共和国住房和城乡建设部 公 告

2019 年 第 165 号

---

## 住房和城乡建设部关于发布行业标准 《再生混合混凝土组合结构技术标准》的公告

现批准《再生混合混凝土组合结构技术标准》为行业标准，编号为 JGJ/T 468-2019，自 2020 年 2 月 1 日起实施。

本标准在住房和城乡建设部门户网站（[www.mohurd.gov.cn](http://www.mohurd.gov.cn)）公开，并由住房和城乡建设部标准定额研究所组织中国建筑工业出版社出版发行。

中华人民共和国住房和城乡建设部

2019 年 6 月 18 日

# 前 言

根据住房和城乡建设部《关于印发〈2015年工程建设标准规范制订、修订计划〉的通知》（建标〔2014〕189号）的要求，标准编制组经广泛调查研究，认真总结工程实践经验，参考有关国际标准和国外先进标准，并在广泛征求意见的基础上，编制了本标准。

本标准的主要技术内容是：1. 总则；2. 术语和符号；3. 材料；4. 构件设计；5. 施工；6. 检验。

本标准由住房和城乡建设部负责管理，由华南理工大学负责具体技术内容的解释。执行过程中如有意见或建议，请寄送华南理工大学土木与交通学院（地址：广州市天河区五山路381号，邮编：510640）。

本标准主编单位：华南理工大学

广州建筑股份有限公司

本标准参编单位：深圳市建筑设计研究总院有限公司

中国建筑科学研究院有限公司

北京建筑大学

北京工业大学

广西大学

深圳大学

西安建筑科技大学

广州市建筑科学研究院有限公司

广州市设计院

广东省建筑设计研究院

广州市恒盛建设工程有限公司

中建三局第二建设工程有限责任公司  
广州市市政集团有限公司  
许昌金科资源再生股份有限公司  
江苏绿和环境科技有限公司

本标准主要起草人员：吴 波 王 龙 赵新宇 刘琼祥  
简思敏 赵霄龙 曹万林 邢 峰  
陈宗平 康 澜 唐孟雄 周文娟  
李福安 胡贺松 王松帆 陈 星  
罗赤宇 杨 勇 江涌波 魏开雄  
刘金刚 刘添俊 闫 兵 陈卫文

本标准主要审查人员：周绪红 徐厚军 蒋丽忠 王玉银  
李秋义 谭 平 徐其功 张广志  
陈守辉 郑建东

# 目 次

1	总则 .....	1
2	术语和符号 .....	2
2.1	术语 .....	2
2.2	符号 .....	3
3	材料 .....	7
3.1	混凝土 .....	7
3.2	钢材及连接材料 .....	10
4	构件设计 .....	11
4.1	柱 .....	11
4.2	梁 .....	19
4.3	板 .....	25
4.4	墙 .....	26
5	施工 .....	28
6	检验 .....	30
	本标准用词说明 .....	32
	引用标准名录 .....	33
	附：条文说明 .....	35

# Contents

1	General Provisions .....	1
2	Terms and Symbols .....	2
2.1	Terms .....	2
2.2	Symbols .....	3
3	Materials .....	7
3.1	Concrete .....	7
3.2	Steel and Connection .....	10
4	Design of Structural Members .....	11
4.1	Column .....	11
4.2	Beam .....	19
4.3	Slab .....	25
4.4	Wall .....	26
5	Construction .....	28
6	Inspection .....	30
	Explanation of Wording in This Standard .....	32
	List of Quoted Standards .....	33
	Addition; Explanation of Provisions .....	35



# 1 总 则

**1.0.1** 为在建筑工程中合理应用再生混合混凝土组合结构，做到安全适用、技术先进、经济合理、保证质量，制定本标准。

**1.0.2** 本标准适用于抗震设防烈度不高于 8 度地区的建筑工程中再生混合混凝土组合结构的设计与施工。

**1.0.3** 再生混合混凝土组合结构的设计与施工，除应符合本标准外，尚应符合国家现行相关标准的规定。

## 2 术语和符号

### 2.1 术语

#### 2.1.1 特征尺寸 characteristic size

混凝土块体不同方位外接圆柱体直径的最小值。

#### 2.1.2 旧混凝土块体 old concrete lump

特征尺寸介于 60mm~300mm 的旧混凝土块状物。

#### 2.1.3 再生混合混凝土 compound concrete made of old concrete lumps and new concrete

旧混凝土块体与新混凝土混合浇筑形成的混合物。

#### 2.1.4 替代率 replacement ratio

再生混合混凝土中旧混凝土块体的质量与再生混合混凝土总质量之比。

#### 2.1.5 再生混合混凝土组合构件 composite structural member composed of steel and compound concrete

再生混合混凝土与型钢组合而成的结构构件。

#### 2.1.6 钢管再生混合混凝土柱 steel tubular column filled with compound concrete

钢管内部浇筑再生混合混凝土的柱。

#### 2.1.7 H 型钢部分外包再生混合混凝土柱 partially encased H-shaped steel column cast using compound concrete

H 型钢的翼缘和腹板所围区域内浇筑再生混合混凝土的柱。

#### 2.1.8 U 形外包钢再生混合混凝土梁 U-shaped steel beam filled with compound concrete

U 形外包钢内部浇筑再生混合混凝土的梁。

#### 2.1.9 H 型钢再生混合混凝土梁 H-shaped steel reinforced compound concrete beam

钢筋再生混合混凝土内部配置 H 型钢的梁。

2.1.10 压型钢板再生混合混凝土组合楼板 composite slab with profiled steel sheet cast using compound concrete

压型钢板上浇筑再生混合混凝土的组合楼板。

2.1.11 外置钢板再生混合混凝土剪力墙 exterior-steel-plate shear wall filled with compound concrete

两片外置钢板之间浇筑再生混合混凝土的剪力墙。

## 2.2 符 号

### 2.2.1 材料性能

$E_{c,com}$  ——再生混合混凝土的弹性模量；

$E_s$  ——钢材的弹性模量；

$G_{c,com}$  ——再生混合混凝土的剪切模量；

$f_a$  ——钢材的抗拉和抗压强度设计值；

$f_{af}$  ——H 型钢翼缘的抗拉和抗压强度设计值；

$f_{ak}$  ——钢材的屈服强度；

$f_{aw}$  ——H 型钢腹板的抗压强度设计值；

$f_c$  ——翼板混凝土的轴心抗压强度设计值；

$f_{c,com}$  ——再生混合混凝土的组合轴心抗压强度设计值；

$f_{ck,com}$  ——再生混合混凝土的组合轴心抗压强度标准值；

$f_{cuc,old}$  ——旧混凝土的立方体抗压强度推定值；

$f_{cuk,com}$  ——再生混合混凝土的组合立方体抗压强度标准值；

$f_{cuk,new}$  ——新混凝土的立方体抗压强度标准值；

$f_{t,com}$  ——再生混合混凝土的组合轴心抗拉强度设计值；

$f_{tk,com}$  ——再生混合混凝土的组合轴心抗拉强度标准值；

$f_v$  ——钢材的抗剪强度设计值；

$f_{y1}$  ——梁底纵向钢筋的抗拉强度设计值；

$f'_{y1}$  ——梁底纵向钢筋的抗压强度设计值；

$f_{y2}$  ——负弯矩区翼板有效宽度范围内纵向钢筋的抗拉强度设计值；

$\epsilon_{cu}$  ——非均匀受压时混凝土的极限压应变。

### 2.2.2 作用与作用效应

$M$  ——弯矩设计值；

$N$  ——柱的轴向压力设计值，或与柱横向剪力设计值相应的柱轴向压力设计值；

$N_{u,cs}$  ——不考虑套箍效应时钢管和内部混凝土的截面受压承载力设计值之和；

$N_{u,ws}$  ——不考虑套箍效应时外包钢板和内填混凝土的截面受压承载力设计值之和；

$V$  ——剪力设计值；

$\sigma_s$  ——受拉侧翼缘的应力。

### 2.2.3 几何参数

$A_a$  ——钢管的横截面积，或剪力墙横截面的钢板总面积，或 U 形外包钢的横截面积；

$A_b$  ——U 形外包钢底板的横截面积；

$A_c$  ——钢管内部混凝土的横截面积，或剪力墙横截面的混凝土面积，或柱横截面的混凝土面积；

$A_f$  ——U 形外包钢翼缘的横截面积，或 H 型钢翼缘的横截面积；

$A_{s1}$  ——梁底纵向钢筋的横截面积；

$A_{s2}$  ——负弯矩区翼板有效宽度范围内纵向钢筋的横截面积；

$A_w$  ——H 型钢腹板的横截面积；

$a$  ——受拉侧翼缘合力点至等效截面近边缘的距离；

$a'$  ——受压侧翼缘合力点至等效截面近边缘的距离；

$a_s$  ——梁底纵向钢筋截面形心至梁底面的距离；

$b_c$  ——U 形外包钢内填混凝土的宽度；

$b_e$  ——翼板的有效宽度；

$b_f$  ——H 型钢的翼缘宽度；

$c'$  ——假想保护层厚度；

- $e$  — 轴向压力作用点至受拉侧翼缘合力点的距离；
- $e'$  — 轴向压力作用点至受压侧翼缘合力点的距离；
- $e_a$  — 附加偏心距；
- $e_i$  — 初始偏心距；
- $e_0$  — 轴向压力对截面重心的偏心距；
- $h_c$  — 翼板的厚度；
- $h_{eff}$  — 受拉侧翼缘合力点至等效截面受压边缘的距离；
- $h'_{eff}$  — 受压侧翼缘合力点至等效截面受拉边缘的距离；
- $h_{eq}$  — 等效截面高度；
- $h_w$  — H 型钢的腹板高度，或 U 形外包钢的腹板高度；
- $h_0$  — H 型钢上翼缘和纵向受拉钢筋合力点至截面受压区边缘的距离；
- $t_b$  — U 形外包钢的底板厚度；
- $t_f$  — U 形外包钢的翼缘厚度，或 H 型钢的翼缘厚度；
- $t_w$  — U 形外包钢的腹板厚度；
- $W_{pn}$  — U 形外包钢横截面对过其形心水平轴的塑性净截面模量；
- $W_{sc}$  — 弯矩作用平面内的截面抗弯模量；
- $x$  — 混凝土等效受压区高度；
- $y_1$  — U 形外包钢横截面形心至翼板混凝土等效受压区形心的距离；
- $y_2$  — 梁底纵向钢筋截面形心至翼板混凝土等效受压区形心的距离；
- $y_3$  — U 形外包钢横截面形心至梁底面的距离；
- $y_4$  — U 形外包钢横截面形心至塑性中和轴的距离；
- $y_5$  — 翼板横截面形心至梁底纵向钢筋截面形心的距离；
- $y_6$  — 翼板内纵向钢筋截面形心至梁底纵向钢筋截面形心的距离。

#### 2.2.4 计算系数及其他

- $\alpha_1$  — 新混凝土的 300mm 立方体抗压强度与 150mm 立

方体抗压强度之比；

$\alpha_2$  —— 旧混凝土的 300mm 立方体抗压强度与 150mm 立方体抗压强度之比；

$\alpha_3$  —— 再生混合混凝土的 300mm 立方体抗压强度与 150mm 立方体抗压强度之比；

$\beta_m$  —— 等效弯矩系数；

$\gamma_{RE}$  —— 承载力抗震调整系数；

$\eta$  —— 再生混合混凝土中旧混凝土块体的替代率；

$\theta$  —— 钢管再生混合混凝土柱的套箍系数；

$\lambda$  —— 柱的剪跨比；

$\lambda_n$  —— 柱的长细比；

$\varphi$  —— 柱的稳定系数。

## 3 材 料

### 3.1 混 凝 土

**3.1.1** 再生混合混凝土组合构件所采用的新混凝土，应符合现行国家标准《混凝土结构设计规范》GB 50010 的规定，且砂率不宜小于 45%；压型钢板再生混合混凝土组合楼板所采用的新混凝土的粗骨料最大粒径不宜大于 16mm，其他再生混合混凝土组合构件所采用的新混凝土的粗骨料最大粒径不宜大于 20mm。

**3.1.2** 再生混合混凝土组合构件所采用的旧混凝土的最大氯离子含量和最大碱含量，应符合现行国家标准《混凝土结构设计规范》GB 50010 的规定。

**3.1.3** 再生混合混凝土组合构件所采用的旧混凝土的立方体抗压强度推定值，宜根据直径 100mm、高度 100mm 的旧混凝土芯样的实测抗压强度，按照现行行业标准《钻芯法检测混凝土强度技术规程》JGJ/T 384 的规定进行确定，也可根据直径 70mm、高度 70mm 的旧混凝土芯样的实测抗压强度进行确定。

**3.1.4** 钢管再生混合混凝土柱、H 型钢部分外包再生混合混凝土柱和外置钢板再生混合混凝土剪力墙，应采用立方体抗压强度推定值不低于 25MPa 的旧混凝土；U 形外包钢再生混合混凝土梁、H 型钢再生混合混凝土梁和压型钢板再生混合混凝土组合楼板，应采用立方体抗压强度推定值不低于 15MPa 的旧混凝土。

**3.1.5** 同一再生混合混凝土组合构件中的旧混凝土，应具有相同的立方体抗压强度推定值；当同一构件中含有立方体抗压强度推定值不同的两批旧混凝土时，应采用较低的立方体抗压强度推定值进行构件设计；同一楼层相同类型的再生混合混凝土组合构件中的旧混凝土，应具有相同的立方体抗压强度推定值。

**3.1.6** 钢管再生混合混凝土柱、U形外包钢再生混合混凝土梁、外置钢板再生混合混凝土剪力墙所采用的旧混凝土块体的特征尺寸，不宜大于构件横截面直径或短边方向尺寸的1/3，且外置钢板再生混合混凝土剪力墙所采用的旧混凝土块体的特征尺寸不宜大于相邻连接之间水平净距的1/2；H型钢部分外包再生混合混凝土柱所采用的旧混凝土块体的特征尺寸，不宜大于构件横截面短边方向尺寸的1/4；压型钢板再生混合混凝土组合楼板所采用的旧混凝土块体的特征尺寸，不宜大于板筋净间距的70%，且不应大于压型钢板肋顶以上混凝土厚度的70%。

**3.1.7** 再生混合混凝土的组合立方体抗压强度标准值，应按下列公式计算：

1 当新混凝土的立方体抗压强度标准值与旧混凝土的立方体抗压强度推定值之差小于15MPa时，应按下式计算：

$$f_{\text{cuk.com}} = f_{\text{cuk.new}} \times (1 - \eta) + f_{\text{cuc.old}} \times \eta \quad (3.1.7-1)$$

2 当新混凝土的立方体抗压强度标准值与旧混凝土的立方体抗压强度推定值之差不小于15MPa时，应按下列公式计算：

$$\begin{aligned} f_{\text{cuk.com}} = & [(\alpha_2/\alpha_1) \times (f_{\text{cuc.old}}/f_{\text{cuk.new}})]^{0.86\eta} \\ & \times \alpha_1 (1 - \eta) f_{\text{cuk.new}}/\alpha_3 \\ & + [(\alpha_1/\alpha_2) \times (f_{\text{cuk.new}}/f_{\text{cuc.old}})]^{1.1\eta} \\ & \times \alpha_2 \eta f_{\text{cuc.old}}/\alpha_3 \end{aligned} \quad (3.1.7-2)$$

$$\alpha_3 = \alpha_1 \times (1 - \eta) + \alpha_2 \times \eta \quad (3.1.7-3)$$

式中： $f_{\text{cuk.com}}$ ——再生混合混凝土的组合立方体抗压强度标准值（N/mm<sup>2</sup>）；

$f_{\text{cuk.new}}$ ——新混凝土的立方体抗压强度标准值，按现行国家标准《混凝土结构设计规范》GB 50010的规定取用（N/mm<sup>2</sup>）；

$f_{\text{cuc.old}}$ ——旧混凝土的立方体抗压强度推定值（N/mm<sup>2</sup>）；

$\eta$ ——再生混合混凝土中旧混凝土块体的替代率；

$\alpha_1$  — 新混凝土的 300mm 立方体抗压强度与 150mm 立方体抗压强度之比，C50 及以下新混凝土取 0.87，C70 新混凝土取 0.94，二者之间按线性插值取用；

$\alpha_2$  — 旧混凝土的 300mm 立方体抗压强度与 150mm 立方体抗压强度之比，取为 0.87；

$\alpha_3$  — 再生混合混凝土的 300mm 立方体抗压强度与 150mm 立方体抗压强度之比。

**3.1.8** 再生混合混凝土中旧混凝土块体的替代率，宜为 25%~35%，且不应大于 40%。

**3.1.9** 再生混合混凝土的组合轴心抗压强度标准值  $f_{ck,com}$  和组合轴心抗拉强度标准值  $f_{tk,com}$ ，应按表 3.1.9 取用。

表 3.1.9 再生混合混凝土的组合轴心抗压、抗拉强度标准值 (N/mm<sup>2</sup>)

强度类别	再生混合混凝土的组合立方体抗压强度标准值 $f_{cuk,com}$						
	20	25	30	35	40	45	50
$f_{ck,com}$	12.1	15.0	18.1	21.1	24.1	26.5	28.7
$f_{tk,com}$	1.39	1.60	1.81	1.98	2.15	2.26	2.38

**3.1.10** 再生混合混凝土的组合轴心抗压强度设计值  $f_{c,com}$  和组合轴心抗拉强度设计值  $f_{t,com}$ ，应按表 3.1.10 取用。

表 3.1.10 再生混合混凝土的组合轴心抗压、抗拉强度设计值 (N/mm<sup>2</sup>)

强度类别	再生混合混凝土的组合立方体抗压强度标准值 $f_{cuk,com}$						
	20	25	30	35	40	45	50
$f_{c,com}$	8.6	10.7	12.9	15.0	17.2	19.0	20.8
$f_{t,com}$	1.00	1.14	1.29	1.41	1.54	1.62	1.70

**3.1.11** 再生混合混凝土的弹性模量  $E_{c,com}$  宜按表 3.1.11 取用，当有可靠试验依据时也可采用实测数据。再生混合混凝土的剪切模量  $G_{c,com}$ ，可按弹性模量值的 0.4 倍采用。

表 3.1.11 再生混合混凝土的弹性模量 ( $\times 10^4 \text{ N/mm}^2$ )

再生混合混凝土的 组合立方体抗压强 度标准值 $f_{cuk.com}$	20	25	30	35	40	45	50
$E_{c.com}$	2.04	2.24	2.40	2.52	2.60	2.68	2.76

### 3.2 钢材及连接材料

3.2.1 再生混合混凝土组合构件所采用的结构钢，应符合现行国家标准《钢结构设计标准》GB 50017 的规定。

3.2.2 再生混合混凝土组合构件所用结构钢的强度设计值、屈服强度和物理性能指标，应按现行国家标准《钢结构设计标准》GB 50017 或《连续热镀锌钢板及钢带》GB/T 2518 中相同牌号和相同成型工艺结构钢的对应值取用。

3.2.3 再生混合混凝土组合构件中钢材连接所采用的焊条、焊丝、焊剂、普通螺栓、高强度螺栓，应符合现行国家标准《钢结构设计标准》GB 50017 的规定。再生混合混凝土组合构件所采用的栓钉及其力学性能指标，应符合现行国家标准《电弧螺柱焊用圆柱头焊钉》GB/T 10433 的规定。

3.2.4 再生混合混凝土组合构件中的焊缝质量等级和焊缝强度设计值，以及普通螺栓连接的强度设计值、高强度螺栓连接的钢材摩擦面抗滑移系数值和设计预拉力，应符合现行国家标准《钢结构设计标准》GB 50017 的规定。再生混合混凝土组合构件中单个抗剪栓钉的承载力设计值，应按现行国家标准《钢结构设计标准》GB 50017 的规定计算。

3.2.5 再生混合混凝土组合构件所采用的钢筋，应符合现行国家标准《混凝土结构设计规范》GB 50010 的规定。

3.2.6 再生混合混凝土组合构件所用钢筋的强度设计值、强度标准值和弹性模量，应按现行国家标准《混凝土结构设计规范》GB 50010 中相同牌号钢筋的对应值取用。

## 4 构件设计

### 4.1 柱

4.1.1 圆钢管再生混合混凝土柱的钢管外径与壁厚之比不应大于  $150R_1$ ，方钢管再生混合混凝土柱的钢管横截面边长与壁厚之比不应大于  $60R_2$ ，其中  $R_1$  和  $R_2$  应分别按下列公式计算：

$$R_1 = 235/f_{ak} \quad (4.1.1-1)$$

$$R_2 = \sqrt{235/f_{ak}} \quad (4.1.1-2)$$

式中： $f_{ak}$  ——钢材的屈服强度 ( $\text{N}/\text{mm}^2$ )。

4.1.2 当钢管外径与壁厚之比不大于  $135R_1$  时，圆钢管再生混合混凝土柱的轴心受压和偏心受压承载力应符合现行国家标准《钢管混凝土结构技术规范》GB 50936 的规定；当钢管外径与壁厚之比大于  $135R_1$  但不大于  $150R_1$  时，圆钢管再生混合混凝土柱的轴心受压和偏心受压承载力应符合下列规定：

#### 1 轴心受压

$$N \leq \varphi [f_{sc}(A_a + A_c)] \quad (4.1.2-1)$$

$$f_{sc} = (1.14 + 1.02\theta)f_{c.com} \quad (4.1.2-2)$$

$$\theta = \frac{A_a f_a}{A_c f_{c.com}} \quad (4.1.2-3)$$

式中： $N$  ——柱的轴向压力设计值 ( $\text{N}$ )；

$\varphi$  ——柱的稳定系数，按现行国家标准《钢管混凝土结构技术规范》GB 50936 的规定取值；

$\theta$  ——钢管再生混合混凝土柱的套箍系数；

$f_{c.com}$  ——再生混合混凝土的组合轴心抗压强度设计值 ( $\text{N}/\text{mm}^2$ )；

$f_a$  ——钢材的抗压强度设计值 ( $\text{N}/\text{mm}^2$ )；

$A_a$  ——钢管的横截面积 ( $\text{mm}^2$ )；

$A_c$  —— 钢管内部混凝土的横截面积 ( $\text{mm}^2$ )。

## 2 偏心受压

当  $N/N_u \geq 2\varphi^3 \eta_0$  时:

$$\frac{N}{\varphi N_u} + \left(\frac{a}{d}\right) \left(\frac{\beta_m M}{M_u}\right) \leq 1 \quad (4.1.2-4)$$

当  $N/N_u < 2\varphi^3 \eta_0$  时:

$$\frac{-bN^2}{N_u^2} - \frac{cN}{N_u} + \left(\frac{1}{d}\right) \frac{\beta_m M}{M_u} \leq 1 \quad (4.1.2-5)$$

$$N_u = f_{sc} (A_a + A_c) \quad (4.1.2-6)$$

$$M_u = W_{sc} f_{sc} [1.1 + 0.48 \ln(\theta_k + 0.1)] \quad (4.1.2-7)$$

$$\theta_k = \frac{A_a f_{ak}}{A_c f_{ck.com}} \quad (4.1.2-8)$$

$$a = 1 - 2\varphi^2 \eta_0 \quad (4.1.2-9)$$

$$b = \frac{1 - \zeta_0}{\varphi^3 \eta_0^2} \quad (4.1.2-10)$$

$$c = 2(\zeta_0 - 1)/\eta_0 \quad (4.1.2-11)$$

$$d = 1 - 0.4N/N_E \quad (4.1.2-12)$$

$$\eta_0 = \begin{cases} 0.5 - 0.2445\theta_k & (\theta_k \leq 0.4) \\ 0.1 + 0.14\theta_k^{0.84} & (\theta_k > 0.4) \end{cases} \quad (4.1.2-13)$$

$$\zeta_0 = 0.18\theta_k^{1.15} + 1 \quad (4.1.2-14)$$

$$N_E = \pi^2 E_{sc} (A_a + A_c) / \lambda_a^2 \quad (4.1.2-15)$$

$$E_{sc} = (251.4 + 15015.4/f_{ak}) \times (1.14 + 1.02\theta_k) f_{ck.com} \quad (4.1.2-16)$$

式中:  $M$  —— 弯矩设计值 ( $\text{N} \cdot \text{mm}$ );

$W_{sc}$  —— 弯矩作用平面内的截面抗弯模量 ( $\text{mm}^3$ );

$\beta_m$  —— 等效弯矩系数, 按现行国家标准《钢结构设计标准》GB 50017 的规定取用;

$f_{ak}$  —— 钢材的屈服强度 ( $\text{N}/\text{mm}^2$ );

$f_{ck.com}$  —— 再生混合混凝土的组合轴心抗压强度标准值 ( $\text{N}/\text{mm}^2$ );

$\lambda_a$  ——柱的长细比。

**4.1.3** 方钢管再生混合混凝土柱的轴心受压和偏心受压承载力，应符合现行国家标准《钢管混凝土结构技术规范》GB 50936 的规定。

**4.1.4** 当钢管外径与壁厚之比不大于  $135R_1$  时，圆钢管再生混合混凝土柱的受剪承载力应符合现行国家标准《钢管混凝土结构技术规范》GB 50936 的规定；当钢管外径与壁厚之比大于  $135R_1$  但不大于  $150R_1$  时，圆钢管再生混合混凝土柱的受剪承载力应符合下列公式规定：

$$V \leq \{ (1 + 1.17\theta) [0.68 / (\lambda + 0.75) + 0.41n - 0.15n^2 - 0.48] + 0.58\theta \} A_c f_{c.com} \quad (4.1.4-1)$$

$$n = N / (A_a f_a + A_c f_{c.com}) \quad (4.1.4-2)$$

式中： $V$  ——剪力设计值 (N)；

$\lambda$  ——柱的剪跨比 ( $\lambda \leq 0.5$ )；

$N$  ——与柱横向剪力设计值相应的柱轴向压力设计值 (N)；

$A_a$  ——钢管的横截面积 ( $\text{mm}^2$ )；

$A_c$  ——钢管内部混凝土的横截面积 ( $\text{mm}^2$ )；

$f_a$  ——钢材的抗拉和抗压强度设计值 ( $\text{N}/\text{mm}^2$ )；

$f_{c.com}$  ——再生混合混凝土的组合轴心抗压强度设计值 ( $\text{N}/\text{mm}^2$ )；

$\theta$  ——钢管再生混合混凝土柱的套箍系数。

**4.1.5** 方钢管再生混合混凝土柱的轴压比限值，应符合现行国家标准《钢管混凝土结构技术规范》GB 50936 的规定。钢管外径与壁厚之比不大于  $135R_1$  的圆钢管再生混合混凝土柱的轴压比限值，应符合现行国家标准《钢管混凝土结构技术规范》GB 50936 的规定；当钢管外径与壁厚之比大于  $135R_1$  但不大于  $150R_1$  时，圆钢管再生混合混凝土柱的轴压比不宜超过 0.65。轴压比应取考虑地震组合的柱轴向压力设计值与  $N_{u,cs}$  之比， $N_{u,cs}$  应按下式计算：

$$N_{u.cs} = A_a f_a + A_c f_{c.com} \quad (4.1.5)$$

**4.1.6** H型钢部分外包再生混合混凝土柱（图 4.1.6）的钢拉杆的两端应与 H 型钢的翼缘可靠焊接，钢拉杆可采用屈服强度标准值不小于 300MPa 的普通钢筋，钢拉杆的直径不应小于 8mm，钢拉杆的间距宜取为 100mm~150mm。当钢拉杆与 H 型钢翼缘采用角焊连接时，角焊缝的焊脚尺寸不应小于钢拉杆直径的 0.6 倍。

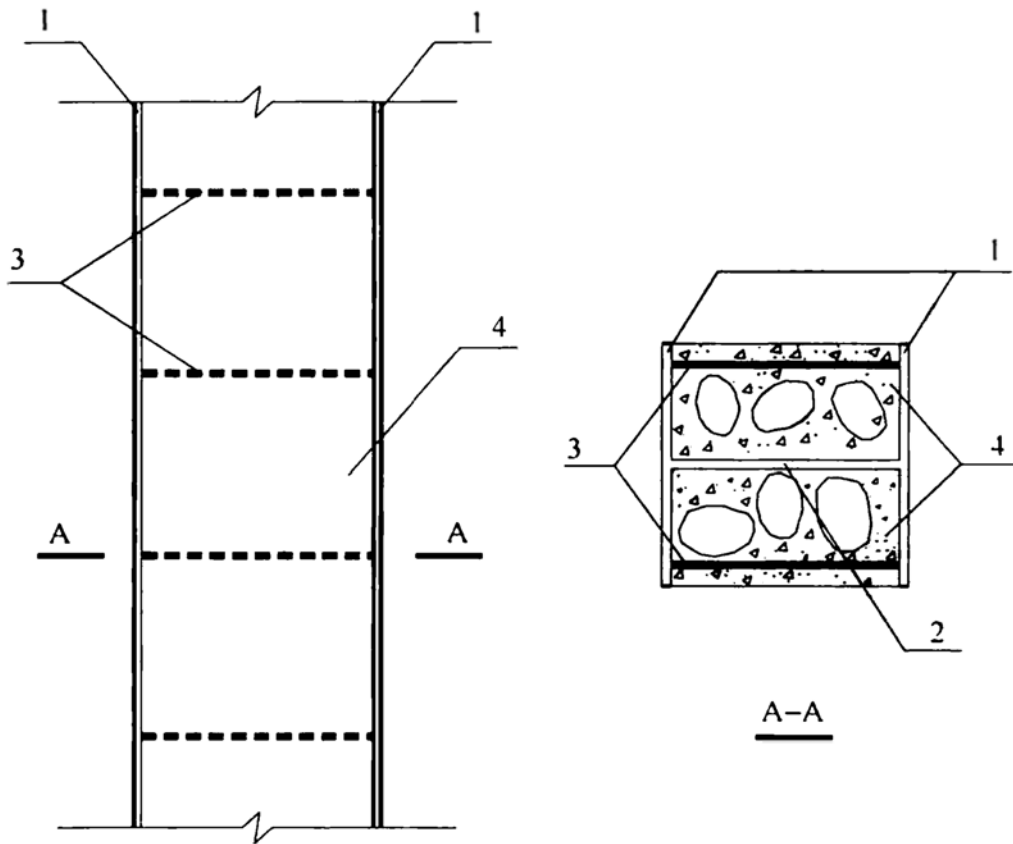


图 4.1.6 H 型钢部分外包再生混合混凝土柱

1—H 型钢翼缘；2—H 型钢腹板；3—钢拉杆；4—再生混合混凝土

**4.1.7** H 型钢部分外包再生混合混凝土柱的轴心受压承载力应符合下列规定：

1 无地震作用时

$$N \leq 0.9\varphi(0.85A_c f_{c.com} + A_f f_{af} + A_w f_{aw}) \quad (4.1.7-1)$$

2 有地震作用时

$$N \leq 0.9\varphi(0.85A_c f_{c.com} + A_f f_{af} + A_w f_{aw}) / \gamma_{RE}$$

(4.1.7-2)

式中： $N$ ——柱的轴向压力设计值（N）；

$\varphi$ ——柱的稳定系数，按现行国家标准《混凝土结构设计规范》GB 50010 中钢筋混凝土轴心受压构件的稳定系数取值；

$A_c$ ——柱横截面的混凝土面积（ $\text{mm}^2$ ）；

$A_f$ ——H 型钢翼缘的横截面积（ $\text{mm}^2$ ）；

$A_w$ ——H 型钢腹板的横截面积（ $\text{mm}^2$ ）；

$f_{c,\text{com}}$ ——再生混合混凝土的组合轴心抗压强度设计值（ $\text{N}/\text{mm}^2$ ）；

$f_{af}$ ——H 型钢翼缘的抗拉和抗压强度设计值（ $\text{N}/\text{mm}^2$ ）；

$f_{aw}$ ——H 型钢腹板的抗压强度设计值（ $\text{N}/\text{mm}^2$ ）；

$\gamma_{RE}$ ——承载力抗震调整系数，取为 0.8。

**4.1.8** H 型钢部分外包再生混合混凝土柱的强轴方向偏心受压承载力应符合下列规定（图 4.1.8）：

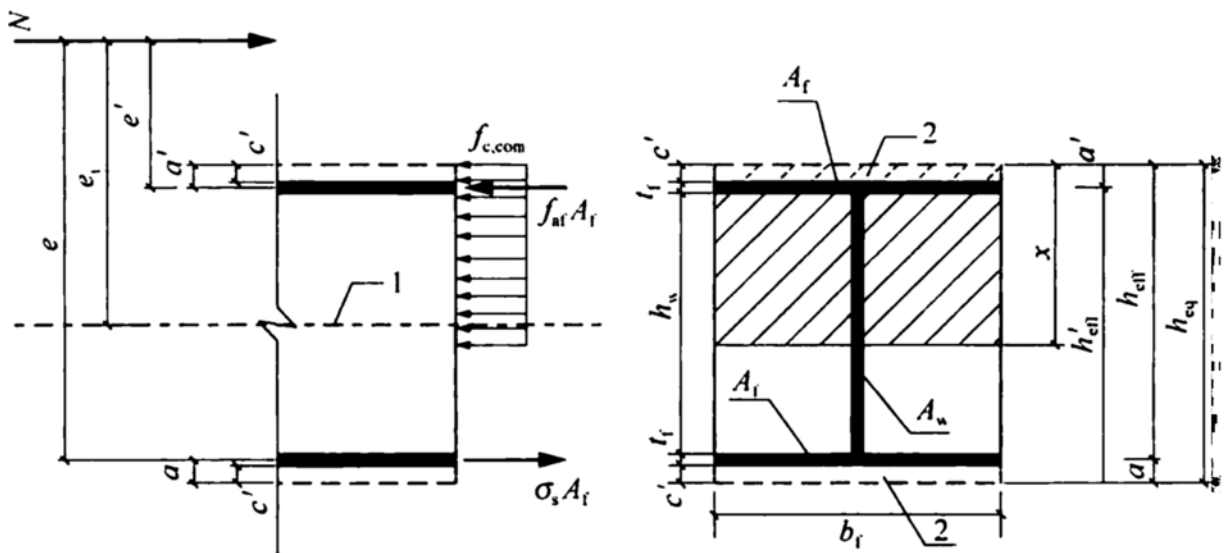


图 4.1.8 H 型钢部分外包再生混合混凝土柱的强轴方向偏心受压承载力计算

1—截面重心轴；2—假想混凝土保护层

无地震作用：

$$N \leq f_{c,\text{com}} b_f x + f_{af} A_f - \sigma_s A_f \quad (4.1.8-1)$$

$$Ne \leq f_{c,com} b_f x \left( h_{eff} - \frac{x}{2} \right) + f_{af} A_f (h_{eff} - a') \quad (4.1.8-2)$$

有地震作用:

$$N \leq (f_{c,com} b_f x + f_{af} A_f - \sigma_s A_f) / \gamma_{RE} \quad (4.1.8-3)$$

$$Ne \leq \left[ f_{c,com} b_f x \left( h_{eff} - \frac{x}{2} \right) + f_{af} A_f (h_{eff} - a') \right] / \gamma_{RE} \quad (4.1.8-4)$$

$$e = e_i + \frac{h_{eq}}{2} - a \quad (4.1.8-5)$$

$$e_i = e_0 + e_a \quad (4.1.8-6)$$

$$h_{eff} = h_{eq} - a \quad (4.1.8-7)$$

$$h_{eq} = h_w + 2t_f + 2c' \quad (4.1.8-8)$$

$$a = a' = 0.5t_f + c' \quad (4.1.8-9)$$

$$c' = 0.5f_{aw} A_w / (f_{c,com} b_f) \quad (4.1.8-10)$$

式中:  $N$  —— 柱的轴向压力设计值 (N);

$h_w$  —— H 型钢的腹板高度 (mm);

$t_f$  —— H 型钢的翼缘厚度 (mm);

$b_f$  —— H 型钢的翼缘宽度 (mm);

$x$  —— 混凝土等效受压区高度 (mm);

$\sigma_s$  —— 受拉侧翼缘的应力, 正值代表拉应力, 负值代表压应力 (N/mm<sup>2</sup>);

$h_{eq}$  —— 等效截面高度 (mm);

$h_{eff}$  —— 受拉侧翼缘合力点至等效截面受压边缘的距离 (mm);

$a$  —— 受拉侧翼缘合力点至等效截面近边缘的距离 (mm);

$a'$  —— 受压侧翼缘合力点至等效截面近边缘的距离 (mm);

$e$  —— 轴向压力作用点至受拉侧翼缘合力点的距离 (mm);

$e_i$  —— 初始偏心距 (mm);

$e_0$  —— 轴向压力对截面重心的偏心距，取为弯矩设计值  $M$  与轴向压力设计值  $N$  之比，当需要考虑二阶效应时， $M$  应按现行国家标准《混凝土结构设计规范》(GB 50010) 的相关规定进行计算 (mm)；

$e_a$  —— 附加偏心距，应取 20mm 和偏心方向截面最大尺寸的 1/30 两者中的较大值 (mm)；

$c'$  —— 假想保护层厚度 (mm)；

$\gamma_{RE}$  —— 承载力抗震调整系数，取为 0.8。

**4.1.9** 当按本标准第 4.1.8 条的规定计算时，H 型钢部分外包再生混合混凝土柱尚应符合下列规定：

1 H 型钢受拉侧翼缘的应力  $\sigma_s$  可按下列情况确定：

当  $x \leq \frac{\beta_1 h_{eff}}{1 + \frac{f_{af}}{E_s \epsilon_{cu}}}$  时，构件为大偏心受压

$$\sigma_s = f_{af} \quad (4.1.9-1)$$

当  $x > \frac{\beta_1 h_{eff}}{1 + \frac{f_{af}}{E_s \epsilon_{cu}}}$  时，构件为小偏心受压

$$\sigma_s = E_s \epsilon_{cu} \left( \frac{\beta_1 h_{eff}}{x} - 1 \right) \quad (4.1.9-2)$$

式中： $E_s$  —— 钢材的弹性模量 (N/mm<sup>2</sup>)；

$\epsilon_{cu}$  —— 非均匀受压时混凝土的极限压应变，当再生混合混凝土的组合立方体抗压强度标准值不超过 50MPa 时， $\epsilon_{cu}$  取为 0.0033；

$\beta_1$  —— 系数，当再生混合混凝土的组合立方体抗压强度标准值不超过 50MPa 时， $\beta_1$  取为 0.8。

2 当  $x < 2a'$  时，应将式 (4.1.8-2) 和式 (4.1.8-4) 分别替换为式 (4.1.9-3) 和式 (4.1.9-4) 进行计算。

$$Ne' \leq f_{af} A_f (h_{ef} - a - a') \quad (4.1.9-3)$$

$$Ne' \leq [f_{af} A_f (h_{ef} - a - a')] / \gamma_{RE} \quad (4.1.9-4)$$

$$e' = e_i - \frac{h_{ef}}{2} + a' \quad (4.1.9-5)$$

式中： $e'$ ——轴向压力作用点至受压侧翼缘合力点的距离（mm）。

3 当 H 型钢部分外包再生混合混凝土柱承受小偏心受压，且  $N$  大于  $f_{c.com}b_f h_{eq}$  时，尚应按下列公式进行验算：

无地震作用：

$$Ne' \leq f_{c.com}b_f h_{eq} \left( h'_{eff} - \frac{h_{eq}}{2} \right) + f_{af} A_f (h'_{eff} - a) \quad (4.1.9-6)$$

有地震作用：

$$Ne' \leq \left[ f_{c.com}b_f h_{eq} \left( h'_{eff} - \frac{h_{eq}}{2} \right) + f_{af} A_f (h'_{eff} - a) \right] / \gamma_{RE} \quad (4.1.9-7)$$

$$e' = \frac{h_{eq}}{2} - a' - e_0 + e_a \quad (4.1.9-8)$$

式中： $h'_{eff}$ ——受压侧翼缘合力点至等效截面受拉边缘的距离（mm）。

**4.1.10** 钢管再生混合混凝土柱与钢筋混凝土梁的连接不宜采用穿心式节点构造；钢管再生混合混凝土柱与钢梁的连接采用内加强环节点构造时，旧混凝土块体的特征尺寸应小于内加强环中心孔洞直径的 1/2。

**4.1.11** 方钢管再生混合混凝土柱与钢梁或钢筋混凝土梁、板的连接设计，应符合现行国家标准《钢管混凝土结构技术规范》GB 50936 的规定。钢管外径与壁厚之比不大于  $135 R_1$  的圆钢管再生混合混凝土柱与钢梁或钢筋混凝土梁、板的连接设计，应符合现行国家标准《钢管混凝土结构技术规范》GB 50936 的规定。

**4.1.12** 当圆钢管再生混合混凝土柱的柱身钢管外径与壁厚之比大于  $135 R_1$  但不大于  $150 R_1$  时，应对节点域内及其附近的钢管进行局部加厚，局部加厚处的钢管外径宜与柱身钢管相同，局部加厚处的钢管外径与壁厚之比不应大于  $135 R_1$ ，局部加厚钢管向上和向下伸出节点域的长度应不小于钢管外径的一半，局部加厚钢管和柱身钢管宜采用全熔透焊缝对接，此时钢管再生混合混

凝土柱与钢梁或钢筋混凝土梁、板的连接，可按现行国家标准《钢管混凝土结构技术规范》GB 50936 的规定设计。

## 4.2 梁

**4.2.1** U形外包钢再生混合混凝土梁（图 4.2.1）的 U 形外包钢宜采用冷弯型钢，其横截面宽度不宜小于 200mm，钢板厚度不宜小于 4mm。

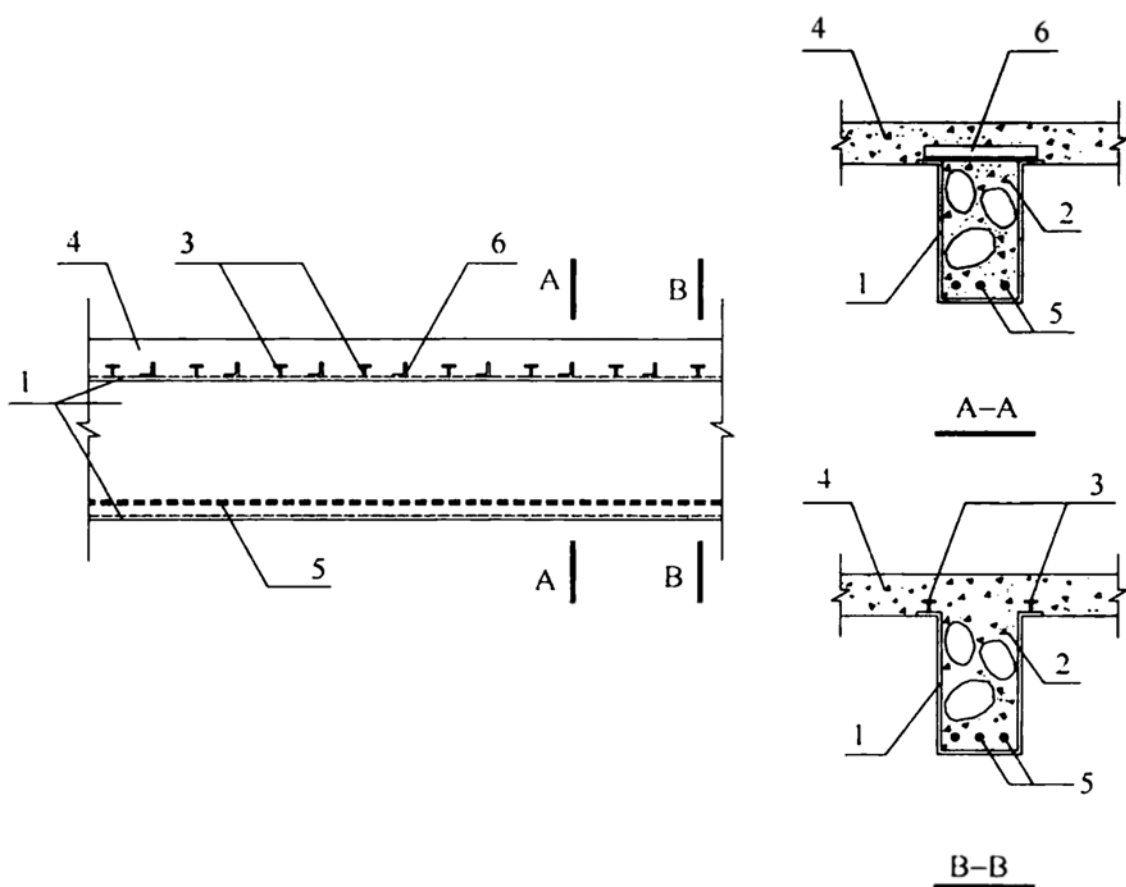


图 4.2.1 U 形外包钢再生混合混凝土梁

- 1 U 形外包钢；2—再生混合混凝土；3—抗剪栓钉；  
4—钢筋混凝土翼板；5—纵向钢筋；6—拉结件

**4.2.2** U 形外包钢再生混合混凝土梁的 U 形外包钢上翼缘应从梁的两侧面向外延伸，单侧上翼缘的宽度不应小于 100mm。两侧上翼缘的上表面应沿梁纵向布设抗剪栓钉，栓钉中心至上翼缘边缘的距离不应小于 50mm，栓钉顶面的混凝土保护层厚度不宜小于 15mm，栓钉直径规格宜选用 19mm 和 22mm，栓钉长度不

宜小于 4 倍栓钉直径。两侧上翼缘之间应焊接拉结件，拉结件可采用横跨两侧上翼缘且沿梁纵向间隔布设的角钢或槽钢，其沿梁纵向的布设间距不宜小于 200mm，且不宜大于 500mm。

**4.2.3** U 形外包钢再生混合混凝土梁正弯矩区段的梁底配置有纵向受拉钢筋时，其与 U 形外包钢的净间距不应小于钢筋直径和 20mm 两者的较大值。

**4.2.4** U 形外包钢再生混合混凝土梁负弯矩区段的纵向受拉钢筋配置，应符合现行国家标准《混凝土结构设计规范》(GB 50010) 的规定。

**4.2.5** U 形外包钢再生混合混凝土梁的正截面受弯承载力计算时，钢筋混凝土翼板的有效宽度应按现行国家标准《钢结构设计标准》(GB 50017) 的规定计算，并应将相关公式中的板托顶部宽度取为梁的横截面宽度。

**4.2.6** 完全抗剪连接 U 形外包钢再生混合混凝土梁正弯矩区段的正截面受弯承载力，应按下列规定计算：

1 塑性中和轴在钢筋混凝土翼板内 (图 4.2.6-1) 时：  
无地震作用：

$$M \leq A_a f_a y_1 + A_{s1} f_{y1} y_2 \quad (4.2.6-1)$$

有地震作用：

$$M \leq (A_a f_a y_1 + A_{s1} f_{y1} y_2) / \gamma_{RE} \quad (4.2.6-2)$$

$$x = (A_a f_a + A_{s1} f_{y1}) / b_c f_c \quad (4.2.6-3)$$

式中： $M$  弯矩设计值 (N·mm)；

$x$  混凝土等效受压区高度 (mm)；

$A_a$  U 形外包钢的横截面积 (mm<sup>2</sup>)；

$A_{s1}$  梁底纵向钢筋的横截面积 (mm<sup>2</sup>)；

$f_a$  钢材的抗拉和抗压强度设计值 (N/mm<sup>2</sup>)；

$f_{y1}$  梁底纵向钢筋的抗拉强度设计值 (N/mm<sup>2</sup>)；

$f_c$  翼板混凝土的轴心抗压强度设计值 (N/mm<sup>2</sup>)；

$y_1$  U 形外包钢横截面形心至翼板混凝土等效受压区形心的距离 (mm)；

- $y_2$  梁底纵向钢筋截面形心至翼板混凝土等效受压区形心的距离 (mm);
- $b_c$  翼板的有效宽度 (mm);
- $h_c$  翼板的厚度 (mm);
- $\gamma_{RE}$  承载力抗震调整系数, 取为 0.8。

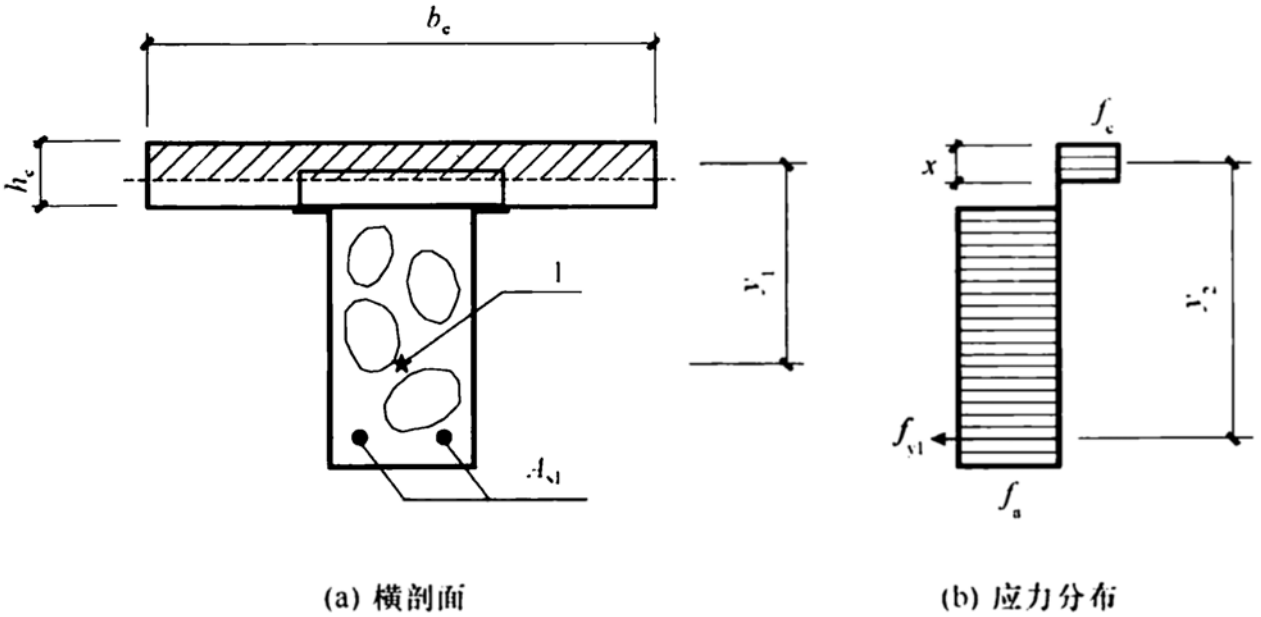


图 4.2.6-1 塑性中和轴在钢筋混凝土翼板内的梁截面应力分布  
1 U形外包钢形心

2 塑性中和轴在 U 形外包钢腹板内 (图 4.2.6-2) 时:  
无地震作用

$$M \leq W_{pn} f_a - 4y_1 t_w f_a (y_3 + y_1/2 - a_s) + b_c f_c h_c y_5 + b_c f_{c, com} (x - h_c) (y_5 - x/2) \quad (4.2.6-4)$$

有地震作用

$$M \leq [W_{pn} f_a - 4y_1 t_w f_a (y_3 + y_1/2 - a_s) + b_c f_c h_c y_5 + b_c f_{c, com} (x - h_c) (y_5 - x/2)] / \gamma_{RE} \quad (4.2.6-5)$$

$$x = [(A_a - 2A_f) f_a + 4t_w (h_c + t_f) f_a + A_{s1} f_{y1} - b_c h_c f_c + b_c h_c f_{c, com}] / (b_c f_{c, com} + 4t_w f_a / \beta_1) \quad (4.2.6-6)$$

式中:  $W_{pn}$  —— U 形外包钢横截面对过其形心水平轴的塑性净截面模量 ( $\text{mm}^3$ );

- $A_f$  —— U 形外包钢翼缘的横截面积 ( $\text{mm}^2$ );  
 $t_f$  —— U 形外包钢的翼缘厚度 (mm);  
 $t_w$  —— U 形外包钢的腹板厚度 (mm);  
 $b_c$  —— U 形外包钢内填混凝土的宽度 (mm);  
 $f_{c.com}$  —— 再生混合混凝土的组合轴心抗压强度设计值 ( $\text{N}/\text{mm}^2$ );  
 $y_3$  —— U 形外包钢横截面形心至梁底面的距离 (mm);  
 $y_1$  —— U 形外包钢横截面形心至塑性中和轴的距离 (mm);  
 $y_5$  —— 翼板横截面形心至梁底纵向钢筋截面形心的距离 (mm);  
 $a_s$  —— 梁底纵向钢筋截面形心至梁底面的距离 (mm);  
 $\beta_1$  —— 系数, 当再生混合混凝土的组合立方体抗压强度标准值不超过 50MPa 时,  $\beta_1$  取为 0.8。

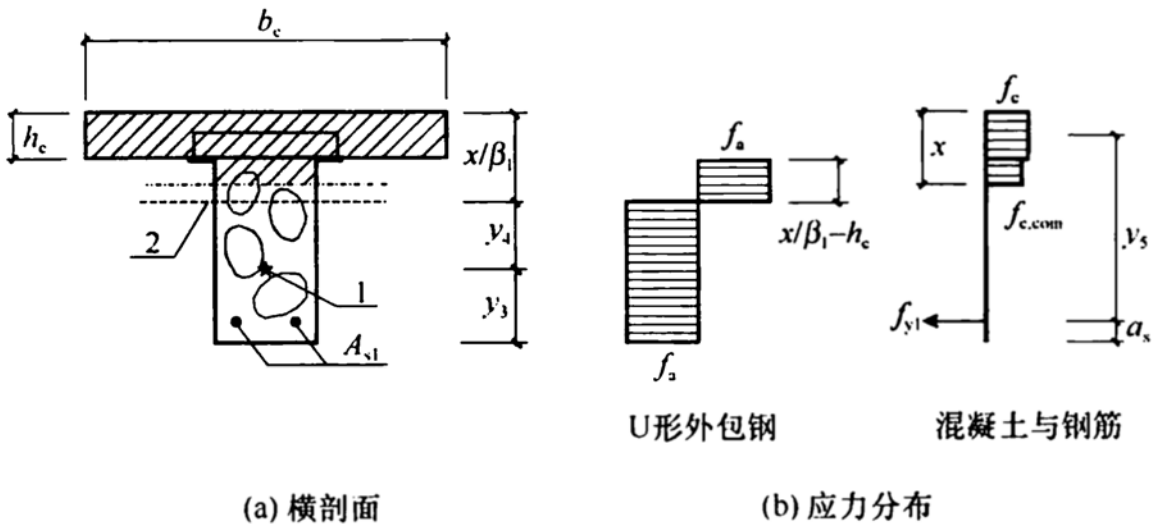


图 4.2.6-2 塑性中和轴在 U 形外包钢腹板内的梁截面应力分布

1 U 形外包钢形心; 2—塑性中和轴

**4.2.7 完全抗剪连接 U 形外包钢再生混合混凝土梁负弯矩区段的正截面受弯承载力, 应按下列公式计算 (图 4.2.7):**

无地震作用:

$$M \leq W_{pn} f_a - 4y_1 t_w f_a (y_6 + a_s - t_b - y_1/2 - x/\beta_1)$$

$$+ b_c f_{c, com} x (y_6 + a_s - t_b - x/2) + A_{s1} f'_{y1} y_6 \quad (4.2.7-1)$$

有地震作用:

$$M \leq [W_{pn} f_a - 4y_1 t_w f_a (y_6 + a_s - t_b - y_1/2 - x/\beta_1) + b_c f_{c, com} x (y_6 + a_s - t_b - x/2) + A_{s1} f'_{y1} y_6] / \gamma_{RE} \quad (4.2.7-2)$$

$$x = [(A_a - 2A_b) f_a + A_{s2} f_{y2} - A_{s1} f'_{y1}] / (b_c f_{c, com} + 4t_w f_a / \beta_1) \quad (4.2.7-3)$$

适用条件:  $x \geq 2a_s$

式中:  $A_b$  —— U形外包钢底板的横截面积 ( $\text{mm}^2$ );

$t_b$  —— U形外包钢的底板厚度 (mm);

$A_{s2}$  —— 负弯矩区翼板有效宽度范围内纵向钢筋的横截面积 ( $\text{mm}^2$ );

$f'_{y1}$  —— 梁底纵向钢筋的抗压强度设计值 ( $\text{N}/\text{mm}^2$ );

$f_{y2}$  —— 负弯矩区翼板有效宽度范围内纵向钢筋的抗拉强度设计值 ( $\text{N}/\text{mm}^2$ );

$y_6$  —— 翼板内纵向钢筋截面形心至梁底纵向钢筋截面形心的距离 (mm)。

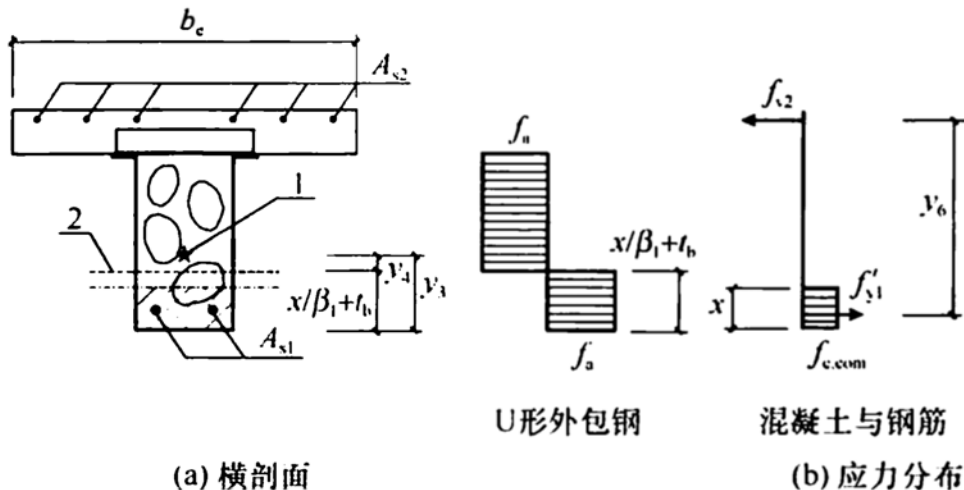


图 4.2.7 负弯矩区段梁截面的应力分布

1 U形外包钢形心; 2—塑性中和轴

#### 4.2.8 U形外包钢再生混合混凝土梁的受剪承载力应符合下列

规定：

$$V \leq 2h_w t_w f_v \quad (4.2.8-1)$$

$$h_w/t_w \leq 80\sqrt{235/f_{ak}} \quad (4.2.8-2)$$

式中：V 剪力设计值 (N)；  
 $h_w$  U形外包钢的腹板高度 (mm)；  
 $t_w$  U形外包钢的腹板厚度 (mm)；  
 $f_v$  钢材的抗剪强度设计值 (N/mm<sup>2</sup>)；  
 $f_{ak}$  钢材的屈服强度 (N/mm<sup>2</sup>)。

**4.2.9** U形外包钢再生混合混凝土梁的抗剪栓钉应按现行国家标准《钢结构设计标准》GB 50017 的有关规定计算，并应将相关公式中的混凝土力学性能参数取为翼板混凝土的力学性能参数。

**4.2.10** U形外包钢再生混合混凝土梁的挠度计算应符合现行国家标准《钢结构设计标准》GB 50017 的规定，并应将相关公式中的混凝土力学性能参数取为翼板混凝土的力学性能参数，相关公式中的钢梁截面面积应取为 U 形外包钢的横截面积。

**4.2.11** H 型钢再生混合混凝土梁应采用焊接 H 型钢，H 型钢的两端应焊有上翼缘，其余部位不应焊有上翼缘 (图 4.2.11)。

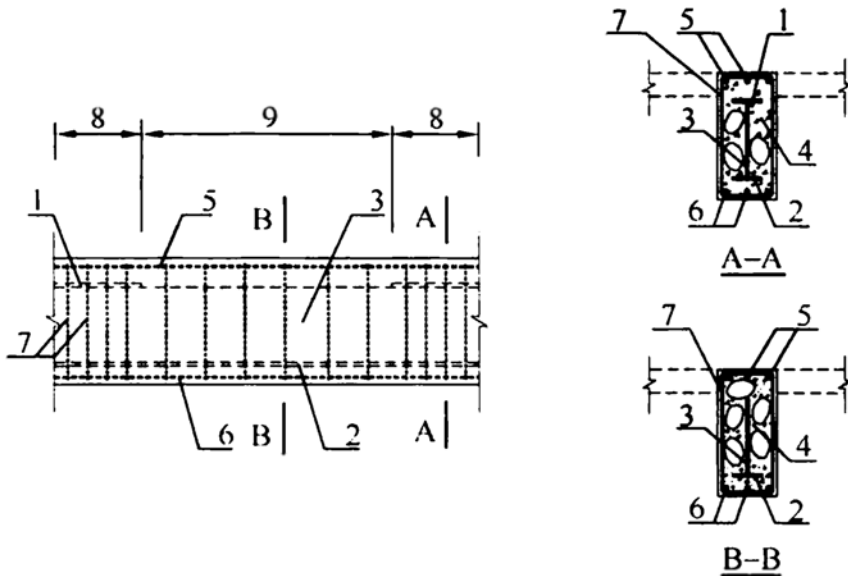


图 4.2.11 H 型钢再生混合混凝土梁

- 1 上翼缘；2 下翼缘；3 腹板；4—再生混合混凝土；  
 5—上部纵向钢筋；6 下部纵向钢筋；7 箍筋；  
 8—有上翼缘段；9—无上翼缘段

**4.2.12** H型钢再生混合混凝土梁每端的H型钢上翼缘，应延伸至按正截面受弯承载力计算不需要上翼缘的截面以外不小于 $h_0$ 处， $h_0$ 为上翼缘和纵向受拉钢筋合力点至截面受压区边缘的距离。

**4.2.13** H型钢再生混合混凝土梁的上部纵向钢筋不应超过两排；当采用两排上部纵向钢筋时，两排纵向钢筋不应错位布置。旧混凝土块体的特征尺寸应小于纵向钢筋的水平净间距、紧邻H型钢腹板的纵向钢筋与腹板的水平净间距、非加密区箍筋的净间距三者的较小值。

**4.2.14** H型钢再生混合混凝土梁的正截面受弯承载力、斜截面受剪承载力计算以及裂缝宽度验算和挠度验算，应符合现行行业标准《组合结构设计规范》JGJ 138对型钢截面为充满型实腹型钢的型钢混凝土框架梁的相关规定。对于无H型钢上翼缘的梁段，计算时上翼缘的宽度和厚度应取为0。

### 4.3 板

**4.3.1** 压型钢板再生混合混凝土组合楼板宜选用闭口型或缩口型压型钢板，旧混凝土块体的特征尺寸宜比压型钢板的单槽槽口最小浇筑宽度小50mm。

**4.3.2** 压型钢板再生混合混凝土组合楼板的总厚度不应小于125mm，压型钢板肋顶以上混凝土厚度不应小于85mm。

**4.3.3** 对于耐火极限要求为1.0h的简支压型钢板再生混合混凝土组合楼板，当其常温下的跨中组合弯矩设计值与跨中受弯承载力设计值之比不大于0.6时，可不涂抹防火涂料。对于耐火极限要求为1.5h的简支压型钢板再生混合混凝土组合楼板，当其常温下的跨中组合弯矩设计值与跨中受弯承载力设计值之比不大于0.3时，可不涂抹防火涂料；当该比值大于0.6但不大于0.8时，应在压型钢板底面涂抹厚度不小于10mm的非膨胀型防火涂料。

## 4.4 墙

4.4.1 外置钢板再生混合混凝土剪力墙（图 4.4.1）的外包钢板和内填再生混合混凝土之间的连接可采用对拉螺栓、栓钉、T形加劲肋、缀板等形式。墙的总厚度不应小于 180mm，墙的两端宜设置矩形钢管混凝土端柱，外包钢板与矩形钢管之间宜采用焊接连接，矩形钢管内部可采用再生混合混凝土。

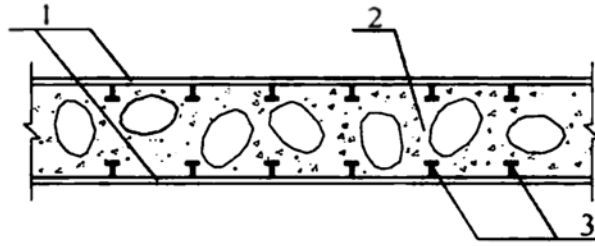


图 4.4.1 外置钢板再生混合混凝土剪力墙  
1 外包钢板；2—再生混合混凝土；3 连接示意

4.4.2 当外包钢板和内填再生混合混凝土之间的连接采用对拉螺栓时，竖向每列对拉螺栓应上、下对齐；当采用栓钉时，竖向每列栓钉应上、下对齐，两片外包钢板上的栓钉应前、后对应；当采用 T 形加劲肋和缀板时，T 形加劲肋和缀板应沿竖向布置，两片外包钢板上的 T 形加劲肋和缀板应前、后对应。

4.4.3 外置钢板再生混合混凝土剪力墙中单片钢板的厚度不宜小于 6mm，墙的总厚度与单片钢板厚度之比不宜超过 85。

4.4.4 考虑地震作用的外置钢板再生混合混凝土剪力墙在重力荷载代表值作用下的设计轴压比限值，应按表 4.4.4 取用。设计轴压比应取剪力墙的轴向压力设计值与  $N_{u,ws}$  之比，其中  $N_{u,ws}$  应按下列式计算：

$$N_{u,ws} = A_a f_a + A_c f_{c,com} \quad (4.4.4)$$

式中： $A_a$  ——剪力墙横截面的钢板总面积（ $\text{mm}^2$ ）；

$A_c$  ——剪力墙横截面的混凝土面积（ $\text{mm}^2$ ）；

$f_a$  ——钢材的抗压强度设计值（ $\text{N}/\text{mm}^2$ ）；

$f_{c,com}$  ——再生混合混凝土的组合轴心抗压强度设计值  
( $N/mm^2$ )。

表 4.4.4 外置钢板再生混合混凝土剪力墙的设计轴压比限值

抗震等级	一级	二、三级
设计轴压比限值	0.45	0.55

## 5 施 工

**5.0.1** 旧混凝土块体进场后，应根据块体的特征尺寸和立方体抗压强度推定值分类堆放，块体不应含有泥块、砖瓦、沥青、木头、塑料、玻璃、纸张、树叶、树枝等杂物，块体表面应无污染并清洗干净。

**5.0.2** 再生混合混凝土组合构件中，旧混凝土块体替代率的波动幅度不应超过预定数值的 $\pm 5\%$ 。与新混凝土混合之前，旧混凝土块体表面应充分浇水湿润。

**5.0.3** 新混凝土宜采用自密实混凝土，自密实混凝土应符合现行行业标准《自密实混凝土应用技术规程》JGJ/T 283 的规定。浇筑时新混凝土的倾落高度不宜大于 5m，当倾落高度超过规定时，宜采用串筒、溜槽、溜管等辅助装置进行浇筑。

**5.0.4** 压型钢板再生混合混凝土组合楼板以及梁高不超过 500mm 的 U 形外包钢再生混合混凝土梁的混凝土浇筑，应符合下列规定：

1 应先将全部旧混凝土块体一次性均匀分散投放在压型钢板上表面，或 U 形外包钢所围空腔内部；

2 应持续浇灌新混凝土，并采用插入式振动棒对旧混凝土块体和新混凝土的混合物进行充分振捣；

3 振捣时相邻插点之间的水平距离不宜超过 500mm，振动棒应插至压型钢板或 U 形外包钢底板的上表面，并向四周撬动。

**5.0.5** 钢管再生混合混凝土柱、H 型钢部分外包再生混合混凝土柱、外置钢板再生混合混凝土墙，以及梁高大于 500mm 的 U 形外包钢再生混合混凝土梁的混凝土浇筑，可采用从上部开口往下的人工浇捣法，浇筑时应符合下列规定：

1 应先浇灌一层厚度约 100mm 的新混凝土；

2 投放一层旧混凝土块体，块体应在水平方向均匀分布，其堆积高度不宜超过 400mm；

3 再浇灌一层新混凝土，浇灌高度不宜超过 500mm；

4 应采用插入式振动棒对旧混凝土块体和新混凝土的混合物进行充分振捣，振捣时相邻插点之间的水平距离不宜超过 300mm，振动棒应插至前一层旧混凝土块体的底面以下；

5 应反复交替进行旧混凝土块体的投放和新混凝土的浇灌并不断振捣，每层旧混凝土块体的投放必须在前一层新混凝土初凝之前完成。

**5.0.6** II 型钢再生混合混凝土梁的混凝土浇筑应符合下列规定：

1 应先浇灌一层新混凝土并充分振捣，该层新混凝土应淹没 H 型钢的下翼缘；

2 当梁高不超过 500mm 时，应将全部旧混凝土块体一次性均匀分散投放在模板所围空腔内部，然后应持续浇灌新混凝土，并应采用插入式振动棒对旧混凝土块体和新混凝土的混合物进行充分振捣，振捣时相邻插点之间的水平距离不宜超过 500mm，振动棒应插至梁底模板的上表面或 H 型钢下翼缘的上表面，并向四周撬动；

3 当梁高大于 500mm 时，应采用旧混凝土块体投放和新混凝土浇灌反复交替进行并不断振捣的施工方法，每层旧混凝土块体的堆积高度不宜超过 400mm，块体应在水平方向均匀分布，每层新混凝土的浇灌高度不宜超过 500mm，应采用插入式振动棒对旧混凝土块体和新混凝土的混合物进行充分振捣，振捣时相邻插点之间的水平距离不宜超过 300mm，振动棒应插至前一层旧混凝土块体的底面以下。

**5.0.7** 在制作、运输、装卸、吊装、堆放、安装、混凝土浇筑过程中，应采取保证再生混合混凝土组合构件中的型钢不发生非弹性变形的可靠措施。

## 6 检 验

**6.0.1** 施工现场应制备再生混合混凝土立方体试件，并应与再生混合混凝土组合构件同条件养护。试件的组合抗压强度，应按现行国家标准《混凝土强度检验评定标准》GB/T 50107 的相关规定分批检验评定，其强度试验方法应符合现行国家标准《普通混凝土力学性能试验方法标准》GB/T 50081 的规定，评定过程中试件的组合抗压强度标准值可按本标准第 3.1.7 条确定。再生混合混凝土立方体试件的制备，应符合下列规定：

1 针对同一配合比的新混凝土和具有相同立方体抗压强度推定值的旧混凝土，当旧混凝土块体的替代率保持不变时，每浇筑不超过  $100\text{m}^3$  的再生混合混凝土，应制备不少于 2 组试件；

2 当新混凝土的配合比、旧混凝土的立方体抗压强度推定值、旧混凝土块体的替代率任意一项发生改变时，应针对改变后的再生混合混凝土制备不少于 2 组试件；

3 试件边长应大于旧混凝土块体特征尺寸的 2 倍；

4 应将预先浇水湿润后的旧混凝土块体一次性均匀投放在试件模板所围空腔内部，然后浇灌新混凝土，应采用插入式振动棒对旧混凝土块体和新混凝土的混合物进行充分振捣，振捣时振动棒应插至底模板的上表面，并向四周撬动。

**6.0.2** 检验评定再生混合混凝土组合立方体抗压强度所采用的试件尺寸以及强度的尺寸换算系数，应按表 6.0.2 取用。

表 6.0.2 再生混合混凝土立方体试件的尺寸及强度的尺寸换算系数

试件尺寸 (mm)	强度的尺寸换算系数
150×150×150	1.00
300×300×300	0.87

续表 6.0.2

试件尺寸 (mm)	强度的尺寸换算系数
400×400×400	0.83
500×500×500	0.77
600×600×600	0.71

**6.0.3** 对涉及再生混合混凝土组合构件安全的部位，应进行再生混合混凝土浇筑质量的实体检验。

**6.0.4** 再生混合混凝土浇筑质量的实体检验宜采用超声法检测技术，不宜采用钻芯法检测技术；也可采用型钢外贴压电材料和再生混合混凝土内嵌压电材料的检测方法，对型钢与再生混合混凝土之间的界面剥离以及再生混合混凝土的浇筑质量进行检验。

**6.0.5** 当同条件养护的再生混合混凝土立方体试件的组合抗压强度被评定为不合格时，应按国家现行相关标准的规定，委托检测机构对再生混合混凝土组合构件进行检测鉴定。

## 本标准用词说明

1 为便于在执行本标准条文时区别对待，对要求严格程度不同的用词说明如下：

1) 表示很严格，非这样做不可的：

正面词采用“必须”，反面词采用“严禁”；

2) 表示严格，在正常情况下均应这样做的：

正面词采用“应”，反面词采用“不应”或“不得”；

3) 表示允许稍有选择，在条件许可时首先应这样做的：

正面词采用“宜”，反面词采用“不宜”；

4) 表示有选择，在一定条件下可以这样做的，采用“可”。

2 条文中指明应按其他有关标准执行的写法为：“应符合……的规定”或“应按……执行”。

## 引用标准名录

- 1 《混凝土结构设计规范》 GB 50010
- 2 《钢结构设计标准》 GB 50017
- 3 《普通混凝土力学性能试验方法标准》 GB/T 50081
- 4 《混凝土强度检验评定标准》 GB/T 50107
- 5 《钢管混凝土结构技术规范》 GB 50936
- 6 《连续热镀锌钢板及钢带》 GB/T 2518
- 7 《电弧螺柱焊用圆柱头焊钉》 GB/T 10433
- 8 《组合结构设计规范》 JGJ 138
- 9 《自密实混凝土应用技术规程》 JGJ/T 283
- 10 《钻芯法检测混凝土强度技术规程》 JGJ/T 384



中华人民共和国行业标准

再生混合混凝土组合结构技术标准

JGJ/T 468 - 2019

条文说明

# 编制说明

《再生混合混凝土组合结构技术标准》JGJ/T 468-2019，经住房和城乡建设部 2019 年 6 月 18 日以第 165 号公告批准、发布。

本标准编制过程中，编制组进行了广泛的调查研究，总结了我国的工程实践经验，同时参考了国外先进技术标准，通过大量试验取得了重要技术参数。

为便于广大设计、施工、科研、学校等有关人员在使用本标准时能正确理解和执行条文规定，编制组按章、节、条顺序编制了本标准的条文说明，对条文规定的目的、依据以及执行中需要注意的有关事项进行了说明。但是条文说明不具备与标准正文同等的法律效力，仅供使用者作为理解和把握标准规定的参考。

## 目 次

1	总则	38
2	术语和符号	40
3	材料	41
3.1	混凝土	41
3.2	钢材及连接材料	45
4	构件设计	47
4.1	柱	47
4.2	梁	51
4.3	板	55
4.4	墙	55
5	施工	57
6	检验	60

# 1 总 则

**1.0.1** 特征尺寸介于 60mm~300mm 的旧混凝土块状物与新混凝土混合浇筑，并与型钢组合形成的构件，称为再生混合混凝土组合构件。该类构件不仅可明显降低砂、石等天然资源的消耗，符合可持续发展的国家战略，而且是从更为宏观的角度对旧混凝土进行回收利用，简化了传统再生骨料（再生细骨料和再生粗骨料的特征尺寸分别为 0.075mm ~ 4.75mm 和 4.75mm ~ 31.5mm）的烦琐生产过程，降低了该过程的能源消耗，同时还节省了与旧混凝土块体体积相当的再生骨料混凝土配制所需的水泥，使得旧混凝土的回收利用成本降低，环保节能效应更为彻底。

再生混合混凝土组合构件所采用的再生混合混凝土，是由旧混凝土块体和新混凝土两种材料混合浇筑而成，与传统组合构件采用单一混凝土的做法明显不同，加之旧混凝土块体的特征尺寸相比传统粗骨料显著偏大，使得再生混合混凝土组合构件在构造要求、施工工艺、质量检验等方面也与传统组合构件存在明显差异，而这些差异在我国现行的国家和行业标准中尚未得到反映。为了在实际工程中推广应用再生混合混凝土组合结构，迫切需要制定相关行业标准以指导该类结构的设计、施工和质量检验。

近年来，国内高校以及设计和施工单位在再生混合混凝土组合构件的基本力学性能、抗震性能、耐火性能、设计方法、构造措施、施工工艺等方面开展了大量的科学研究与工程实践，研究成果不断丰富，工程经验不断积累。为在建筑工程中应用再生混合混凝土组合结构，做到安全适用、技术先进、经济合理、保证质量、低碳节能，制定了本标准。

**1.0.2** 编制组对再生混合混凝土组合结构进行了较系统的试验

研究（包括多种组合构件的基本力学性能试验、抗震试验和耐火试验）和试点工程应用，研究表明再生混合混凝土组合构件的相关性能，总体上与全现浇组合构件几乎完全相当或仅略有降低，在此基础上参考借鉴国内外相关技术成果制定本标准。

**1.0.3** 本标准是在我国已有技术标准的基础上，针对再生混合混凝土组合结构的特点编制的，该类结构的设计和施工还应符合国家现行相关标准的规定。

## 2 术语和符号

本标准的术语和符号，是根据现行国家标准《工程结构设计通用符号标准》GB/T 50132 和《工程结构设计基本术语标准》GB/T 50083 的规定，并结合本标准的具体情况给出的。

实际工程中，考虑到旧混凝土块体的大小不可避免地具有随机性，可按下述方法确定其特征尺寸：对于一批旧混凝土块体，若筛余率为 5% 的筛孔尺寸（尺寸一）与筛余率为 95% 的筛孔尺寸（尺寸二）之比不大于 1.3，则取尺寸一和尺寸二的平均值作为该批旧混凝土块体的特征尺寸。当尺寸一与尺寸二之比大于 1.3 时，需对该批旧混凝土块体进行筛选，以使筛选后的旧混凝土块体的尺寸一与尺寸二之比小于 1.3。

## 3 材 料

### 3.1 混 凝 土

**3.1.1** 再生混合混凝土组合构件所采用的新混凝土与常规混凝土结构所用混凝土相同，因此其各种性能指标应满足现行国家标准《混凝土结构设计规范》GB 50010 的要求。为确保新混凝土充分填满旧混凝土块体之间的空隙，对新混凝土的砂率和粗骨料最大粒径分别给出了规定，以增强新混凝土的流动性。

**3.1.2** 旧混凝土的氯离子含量和碱含量过高，可能引发钢材锈蚀和碱骨料反应，严重影响构件的受力性能和耐久性能。因此，根据现行国家标准《混凝土结构设计规范》GB 50010 的要求，需对旧混凝土的最大氯离子含量和最大碱含量进行规定。

**3.1.3** 根据现行行业标准《钻芯法检测混凝土强度技术规程》JGJ/T 384 的规定，相同龄期和条件下直径和高度均为 100mm 的混凝土芯样的抗压强度相当于边长 150mm 的混凝土立方体的抗压强度。在多个旧混凝土芯样的实测抗压强度的基础上，根据该规程的规定，可统计得出旧混凝土的立方体抗压强度推定值，该推定值具有强度分布中 0.05 分位值的概率含义。旧混凝土芯样的钻取及其强度检测应符合该规程的规定。

当施工单位采购使用旧混凝土块体时，考虑到从采购的块体上钻取直径 100mm、高度 100mm 的芯样有时存在困难，为方便现场检测，也可从块体上钻取直径 70mm、高径比 1:1 的芯样进行测试。虽然现行行业标准《钻芯法检测混凝土强度技术规程》JGJ/T 384 首推采用直径 100mm、高度 100mm 的标准芯样，但该规程也允许采用直径 70mm、高径比 1:1 的芯样。

**3.1.4** 已完成的若干试点工程中，旧混凝土芯样的实测抗压强度最低约为 15MPa，据此给出旧混凝土立方体抗压强度推定值

的下限。

**3.1.5** 为了在构件的设计过程中更好地确定再生混合混凝土的力学性能参数，同一再生混合混凝土组合构件宜采用具有相同抗压强度推定值的同一批旧混凝土。为安全起见，当同一构件中含有抗压强度推定值不同的两批旧混凝土时，应采用较低的抗压强度推定值进行构件设计。

为便于现场施工组织，同一楼层相同类型的再生混合混凝土组合构件（例如，同一楼层所有的钢管再生混合混凝土柱）中的旧混凝土，最好具有相同的抗压强度推定值。

**3.1.6** 为保障再生混合混凝土组合构件中旧混凝土块体的分散性、隐蔽性及其与新混凝土的混合浇筑质量，需对旧混凝土块体的特征尺寸加以限制。

**3.1.7** 编制组开展了大量再生混合混凝土立方体试件的抗压强度测试。试验表明：①当新混凝土与旧混凝土的立方体抗压强度之差小于 15MPa，且旧混凝土块体的替代率为 20%~40%时，再生混合混凝土的组合立方体抗压强度可较好地满足线性公式 (3.1.7-1)；②当新、旧混凝土的立方体抗压强度之差大于等于 15MPa（注：试验过程中两种旧混凝土的立方体抗压强度分别为 23.2MPa 和 33.1MPa，两种新混凝土的立方体抗压强度分别为 74.9MPa 和 112.2MPa）时，由于旧混凝土块体比新混凝土明显偏弱，前者对试件承载能力的影响上升，致使线性公式 (3.1.7-1) 的计算误差增大，此时应采用非线性公式 (3.1.7-2) 对再生混合混凝土的组合立方体抗压强度进行计算。显然，式 (3.1.7-2) 与式 (3.1.7-1) 相比，增大了旧混凝土块体对再生混合混凝土组合强度的贡献，同时削弱了新混凝土对该组合强度的影响。

由于旧混凝土块体的特征尺寸相对较大，试验过程中再生混合混凝土立方体的边长大多采用 300mm，因此引入了 300mm 立方体抗压强度与 150mm 立方体抗压强度的比值系数。

实际工程中，新混凝土的立方体抗压强度标准值不宜低于旧混凝土的立方体抗压强度推定值。

**3.1.8** 再生混合混凝土中旧混凝土块体的替代率越高，旧混凝土的循环利用程度就越高，但施工浇筑难度也就越大。虽然该替代率在实验室里曾高达 50%，但施工已很是不易。大量试验表明，当旧混凝土块体的替代率约为 1/3 时，可较好地实现循环利用程度与施工浇筑难度之间的平衡。为保证施工质量，给出了旧混凝土块体替代率的上限值。

**3.1.9** 标准编制组开展了 5 组再生混合混凝土立方体试件（边长分别为 150mm 和 300mm，旧混凝土块体的替代率分别为 20%、30% 和 40%）、5 组再生混合混凝土圆柱体试件（高径比 1:2，直径分别为 150mm 和 300mm，旧混凝土块体的替代率分别为 20%、30% 和 40%）、5 组再生混合混凝土棱柱体试件（高宽比 1:2，宽度分别为 150mm 和 300mm，旧混凝土块体的替代率分别为 20%、30% 和 40%），以及同期 6 组全新混凝土立方体、圆柱体、棱柱体试件（尺寸分别与对应的再生混合混凝土立方体、圆柱体、棱柱体试件相同）的抗压强度测试。研究发现，再生混合混凝土的组合轴心抗压强度与组合立方体抗压强度之比约为全新混凝土轴心抗压强度与立方体抗压强度之比的（0.78~0.98）倍（其中 80% 大于 0.9 倍，平均为 0.916 倍）。据此，参照现行国家标准《混凝土结构设计规范》GB 50010 的相关规定，再生混合混凝土的组合轴心抗压强度标准值按下式计算：

$$f_{ck.com} = 90\% \times 0.88 \times 0.76\alpha_{c2} f_{cuk.com} \quad (1)$$

式中： $f_{ck.com}$  —— 再生混合混凝土的组合轴心抗压强度标准值；

$f_{cuk.com}$  —— 再生混合混凝土的组合立方体抗压强度标准值；

$\alpha_{c2}$  ——  $f_{cuk.com}$  大于 40MPa 时再生混合混凝土的脆性折减系数， $f_{cuk.com} = 40\text{MPa}$  时取 1.00， $f_{cuk.com} = 50\text{MPa}$  时取 0.955，中间按照线性插值。

标准编制组开展了 4 组再生混合混凝土立方体试件（边长 300mm，旧混凝土块体的替代率分别为 20% 和 30%），以及同期 2 组全新混凝土立方体试件（边长 300mm）的劈拉强度测试。研究发现：第 1 组和第 2 组再生混合混凝土的劈拉强度与抗压强

度之比分别为 7.2% 和 7.0%，对应的全新混凝土劈拉强度与抗压强度之比为 7.3%；第 3 组和第 4 组再生混合混凝土的劈拉强度与抗压强度之比分别为 6.1% 和 6.2%，对应的全新混凝土劈拉强度与抗压强度之比为 5.6%。考虑到混凝土试验不可避免的离散性，可近似认为再生混合混凝土的劈拉强度与抗压强度之比与全新混凝土的相应比值一致。据此，再生混合混凝土组合轴心抗拉强度标准值与组合立方体抗压强度标准值之间的定量关系，直接参照现行国家标准《混凝土结构设计规范》GB 50010 中混凝土轴心抗拉强度标准值与立方体抗压强度标准值之间的定量关系，并偏安全地考虑 10% 的折减取用。

当再生混合混凝土的组合立方体抗压强度标准值介于表 3.1.9 所列数据之间时，按线性插值处理。

**3.1.10** 参照现行国家标准《混凝土结构设计规范》GB 50010 的相关规定，再生混合混凝土的组合轴心抗压强度设计值按  $f_{c,com} = f_{ck,com}/1.4$  计算，组合轴心抗拉强度设计值按  $f_{t,com} = f_{tk,com}/1.4$  计算。当再生混合混凝土的组合立方体抗压强度标准值介于表 3.1.10 所列数据之间时，按线性插值处理。

**3.1.11** 标准编制组开展了 11 组再生混合混凝土圆柱体试件（高径比 1 : 2，直径分别为 150mm、200mm、300mm 和 400mm，旧混凝土块体的替代率分别为 20%、30% 和 40%）、5 组再生混合混凝土棱柱体试件（高宽比 1 : 2，宽度分别为 150mm 和 300mm，旧混凝土块体的替代率分别为 20%、30% 和 40%），以及同期 7 组全新混凝土圆柱体试件（尺寸分别与对应的再生混合混凝土圆柱体试件相同）和 2 组全新混凝土棱柱体试件（尺寸分别与对应的再生混合混凝土棱柱体试件相同）的弹性模量和抗压强度测试。研究发现，每组再生混合混凝土试件的弹性模量与其抗压强度的平方根之比约为对应组全新混凝土试件的弹性模量与其抗压强度的平方根之比的（0.76~1.09）倍（其中约 94% 大于 0.85 倍，平均为 0.93 倍）。美国《Building Code Requirements for Structural Concrete》ACI 318-14 认为，混凝

土弹性模量与轴心抗压强度的平方根之间存在线性关系。由此可知，当再生混合混凝土和全新混凝土的轴心抗压强度相同时，前者弹性模量平均约为后者的 0.93 倍，且绝大多数情况都大于 0.85 倍。在此基础上，进一步考虑再生混合混凝土的组合轴心抗压强度与组合立方体抗压强度之比约为全新混凝土轴心抗压强度与立方体抗压强度之比的 (0.78~0.98) 倍 (其中 80% 大于 0.9 倍，平均为 0.916 倍)，通过对现行国家标准《混凝土结构设计规范》(GB 50010) 中常规混凝土的弹性模量乘以折减系数 0.80，即可得到表 3.1.11。

再生混合混凝土的剪切模量与弹性模量之比直接按现行国家标准《混凝土结构设计规范》(GB 50010) 采用。

当再生混合混凝土的组合立方体抗压强度标准值介于表 3.1.11 所列数据之间时，按线性插值处理。

### 3.2 钢材及连接材料

**3.2.1~3.2.4** 再生混合混凝土组合构件所采用的结构钢与常规钢结构所用结构钢相同，考虑构件的重要性、荷载特征、应力状态、钢材厚度、连接方式、环境条件等因素，所用结构钢的各种性能指标应满足现行国家标准《钢结构设计标准》(GB 50017) 的相应要求，其强度指标和物理性能指标直接按该标准或现行国家标准《连续热镀锌钢板及钢带》(GB/T 2518) (注：主要针对组合楼板中的压型钢板) 的规定取用，与之相应的焊接用焊条、焊丝和焊剂以及连接用螺栓也应符合该规范的规定，焊缝质量等级和焊缝强度指标，以及螺栓连接的强度指标、钢材摩擦面抗滑移系数和设计预拉力应符合该规范的规定。此外，该规范还给出了单个抗剪栓钉的承载力设计值计算公式。

作为抗剪连接件的栓钉应该是符合现行国家标准《电弧螺柱焊用圆柱头焊钉》(GB/T 10433) 规定的合格产品，不得用短钢筋代替栓钉。

**3.2.5、3.2.6** 再生混合混凝土组合构件所采用的钢筋与常规混

凝土结构所用钢筋相同，考虑构件的重要性、荷载特征、应力状态等因素，所用钢筋的各项性能指标应满足现行国家标准《混凝土结构设计规范》GB 50010 的相关规定，其强度和弹模指标直接按该规范的规定取用。

## 4 构件设计

### 4.1 柱

**4.1.1** 基于空钢管轴心受压的分析结果，现行国家标准《钢管混凝土结构技术规范》(GB 50936)给出了圆钢管径厚比的上限值，即受压为主时圆钢管的径厚比不应大于  $135R_1$ 。由于该限值没有考虑混凝土对钢管局部稳定的有利作用，因而显得过于保守。在标准编制组开展的相关试验中，虽然圆钢管再生混合混凝土轴压柱和偏压柱的钢管径厚比分别高达 200 和 160，但钢管局部屈曲并未出现明显提前的情况，而是一般发生在钢管受压屈服前后。此外，福州大学陶忠教授课题组曾对圆钢管混凝土柱的力学性能开展过较系统的研究，认为工程设计中只要钢管径厚比不大于  $150R_1$  都是可行的。综合上述因素，本标准将圆钢管再生混合混凝土柱的径厚比上限值取为  $150R_1$ 。

现行国家标准《钢管混凝土结构技术规范》(GB 50936)规定，受压为主时方钢管宽厚比不应大于  $60R_2$ 。参照此规定，给出方钢管再生混合混凝土柱的宽厚比上限值。

**4.1.2** 标准编制组的研究表明，当再生混合混凝土的组合抗压强度与常规混凝土的抗压强度接近时，圆钢管再生混合混凝土柱的轴压和偏压承载力分别与常规圆钢管混凝土柱的对应承载力基本相当。现行国家标准《钢管混凝土结构技术规范》(GB 50936)规定，受压为主时圆钢管径厚比不应大于  $135R_1$ ，在此范围内圆钢管再生混合混凝土柱的轴压和偏压承载力应符合该规范的相关规定。

福州大学陶忠教授课题组研究认为，式(4.1.2)用于径厚比不大于  $150R_1$  的圆钢管混凝土柱在轴压荷载和压弯荷载作用下的承载力设计是合理的。标准编制组开展了 36 根圆钢管再生混

合混凝土中长柱（高度 1600mm，直径 160mm，钢管径厚比 80 和 160，钢管采用 Q235 和 Q345 钢材）的轴压和偏压试验，研究表明即使在径厚比等于 160 的情况下，利用式（4.1.2）仍可较好地预测圆钢管再生混合混凝土柱的轴压和偏压承载力。为此，当径厚比大于  $135 R_1$  但不大于  $150 R_1$  时，圆钢管再生混合混凝土柱的轴压和偏压承载力可按式（4.1.2）进行计算。

**4.1.3** 标准编制组开展了 12 根方钢管再生混合混凝土柱（高度 2400mm，边长 240mm，钢管宽厚比 40 和 80，钢管采用 Q345 钢材）的轴压和偏压试验。研究发现，当钢管宽厚比不大于  $60 R_2$ ，且再生混合混凝土的组合抗压强度与常规混凝土的抗压强度接近时，方钢管再生混合混凝土柱的轴压和偏压承载力分别与常规方钢管混凝土柱的对应承载力基本相当。

**4.1.4** 现行国家标准《钢管混凝土结构技术规范》（GB 50936 规定，受压为主时圆钢管径厚比不应大于  $135R_1$ ，在此范围内圆钢管再生混合混凝土柱的受剪承载力应符合该规范的相关规定。

试验和计算表明，即使在径厚比等于 200 的情况下，利用式（4.1.4）不等号右边的表达式仍可较好地预测圆钢管再生混合混凝土柱的受剪承载力。为此，当径厚比大于  $135R_1$  但不大于  $150R_1$  时，该类柱的受剪承载力可按式（4.1.4）计算。

考虑地震作用时，式（4.1.4）的右边本应除以承载力抗震调整系数  $\gamma_{RE}$ （该系数通常小于 1，不除以该系数偏于安全）。但鉴于如下两点考虑，本标准暂不计及该系数的调整，也不对管内混凝土的抗剪贡献进行折减：①公式所涉及的钢管径厚比相对较大，且采用了再生混合混凝土；②管内混凝土不存在钢筋混凝土构件剪压区表层混凝土剥落的问题。

**4.1.5** 现行国家标准《钢管混凝土结构技术规范》（GB 50936 规定，受压为主时圆钢管径厚比和方钢管宽厚比分别不应大于  $135R_1$  和  $60R_2$ ，在此范围内圆钢管再生混合混凝土柱和方钢管再生混合混凝土柱的轴压比限值执行该规范的规定。

试验表明，圆钢管实际径厚比等于 168.5 时，实际轴压比为

0.4（设计轴压比约 0.65）的圆钢管再生混合混凝土柱仍具有良好的抗震性能，极限位移角可达 1/25。为此，在缺乏对应于更大实际轴压比的试验数据支持的情况下，规定径厚比大于  $135R_1$  但不大于  $150R_1$  时，圆钢管再生混合混凝土柱的设计轴压比不宜超过 0.65。

**4.1.6** H 型钢部分外包再生混合混凝土柱由 H 型钢、钢拉杆、H 型钢的翼缘和腹板所围区域内浇筑的再生混合混凝土三部分组成。该构件具有如下特点：①翼缘、腹板和钢拉杆组成的套箍系统能对核心混凝土提供较好的约束；②翼缘在混凝土浇筑时可作为模板；③由于腹板埋于混凝土内部，其耐火和耐腐蚀性能较优；④梁-柱节点的构造较为简便。

标准编制组在总用钢量不变的情况下，考察了钢材在腹板、翼缘和钢拉杆三者之间分配对柱轴压行为的影响。研究发现：用钢量的不同分配对柱轴压承载能力和初始刚度影响有限，但钢拉杆间距对柱下降段刚度的影响相对明显，其较优取值范围为 100mm~150mm。

参照现行国家标准《混凝土结构设计规范》GB 50010 的相关规定（即柱中全部纵向受力钢筋的配筋率大于 3% 时，箍筋直径不应小于 8mm），规定了钢拉杆直径的下限值。

参照现行行业标准《钢筋焊接及验收规程》JGJ 18 中预埋件钢筋电弧焊 T 形接头的相关规定，给出了钢拉杆与 H 型钢翼缘之间角焊缝的焊脚尺寸下限值。

**4.1.7** 标准编制组开展了 9 根 H 型钢部分外包再生混合混凝土柱（高度 2000mm，横截面 400mm×400mm）的轴压试验。研究发现，采用美国《Building Code Requirements for Structural Concrete》ACI 318-14 建议的组合柱轴压承载力计算公式（注：将相关公式中的混凝土轴心抗压强度取为再生混合混凝土的组合轴心抗压强度），可以较好地预测试验柱的轴压承载力，且预测结果总体偏于安全。在此基础上，借鉴现行国家标准《混凝土结构设计规范》GB 50010 有关钢筋混凝土轴心受压构件稳定系数

的相关规定，给出式（4.1.7-1）。考虑地震作用时，计及承载力抗震调整系数  $\gamma_{RE}$  的影响，给出式（4.1.7-2），其中  $\gamma_{RE}$  的大小按现行国家标准《建筑抗震设计规范》GB 50011 的规定取用。

**4.1.8、4.1.9** 标准编制组开展了 7 根 H 型钢部分外包再生混合混凝土柱（高度 2000mm，横截面 400mm×400mm）强轴方向的偏压试验（初始偏心距分别为 60mm 和 120mm）。研究发现，如果将受拉侧和受压侧的 H 型钢翼缘分别视作为纵向受拉和纵向受压普通钢筋，并在 H 型钢受拉和受压翼缘的外侧考虑相同厚度的假想混凝土保护层（具体厚度按式（4.1.8-10）计算，即 H 型钢腹板根据强度等效原则等效成的混凝土的厚度的一半），则按照现行国家标准《混凝土结构设计规范》（GB 50010）中有关矩形截面偏心受压构件正截面受压承载力的相关规定，可较好地预测 H 型钢部分外包再生混合混凝土柱的偏压承载力，且总体偏于保守。据此，参照该规范的相关规定制定本条。

为简便起见，本标准未计及 H 型钢腹板对柱偏压承载力的贡献，但由于补充考虑了 H 型钢翼缘外侧的假想混凝土保护层对柱偏压承载力的贡献，一定程度上对前者作了弥补。

**4.1.10** 现场浇筑时为方便旧混凝土块体顺利通过节点核心区，钢管再生混合混凝土柱与钢筋混凝土梁的连接宜采用非穿心式节点构造。基于相同的考虑，钢管再生混合混凝土柱与钢梁的连接宜采用外加强环节点构造；确需采用内加强环节点构造时，旧混凝土块体的特征尺寸应小于内加强环中心孔洞直径的 1/2，以避免给梁-钢管再生混合混凝土柱节点的浇筑造成困难。

**4.1.11** 试验表明，钢管再生混合混凝土柱与梁的连接性能并不会因旧混凝土块体的采用而呈现明显变化。因此，当方钢管宽厚比或圆钢管径厚比满足现行国家标准《钢管混凝土结构技术规范》GB 50936 的要求时，钢管再生混合混凝土柱与钢梁或钢筋混凝土梁、板的连接设计执行该规范的规定。

**4.1.12** 现行国家标准《钢管混凝土结构技术规范》（GB 50936）规定，受压为主时圆钢管径厚比不应大于  $135R_1$ 。当径厚比超过

上述限值时，为避免因钢管壁较薄导致节点域传力能力不足，有必要对节点域及其附近的钢管进行局部加厚。当局部加厚处的钢管外径与壁厚之比不大于上述限值时，即可按现行国家标准《钢管混凝土结构技术规范》GB 50936 的规定，对钢管再生混合混凝土柱与钢梁或钢筋混凝土梁（板）的连接进行设计。

试验表明，当局部加厚钢管向上和向下伸出节点域的长度等于钢管外径的一半时，已可较好地实现强柱弱梁更强节点的设计要求。

## 4.2 梁

**4.2.1** U形外包钢再生混合混凝土梁由U形外包钢、内填再生混合混凝土、抗剪栓钉、拉结件、钢筋混凝土翼板5部分组成。将钢筋混凝土梁的纵筋和箍筋转化为连续的U形外包钢，不仅可减少钢筋绑扎和支模拆模等工序，还可极大地方便旧混凝土块体的投放。由于本标准未对U形外包钢再生混合混凝土梁的疲劳验算作出规定，故暂不适用于直接承受动力荷载的情况。

考虑到薄钢板的焊接质量有时不易保证，U形外包钢最好采用冷弯成型。现行国家标准《混凝土结构设计规范》(GB 50010)要求框架梁截面宽度不宜小于200mm，加之U形外包钢的空腔内还要投放旧混凝土块体，因此U形外包钢的横截面宽度不宜小于200mm。

试验表明，即使U形外包钢的钢板厚度仅有2mm（实测厚度1.68mm），足尺的U形外包钢再生混合混凝土梁仍具有良好的受力性能。但考虑到施工过程中钢板的稳定性以及抗剪栓钉和拉结件的可焊性，建议钢板厚度不小于4mm。

**4.2.2** 为了不阻挡旧混凝土块体的投放，U形外包钢的上翼缘应从梁的两侧面向外延伸（即外翻）而不是向内延伸（即内翻）。为保证钢筋混凝土翼板与U形外包钢之间纵向剪力的可靠传递，U形外包钢两侧上翼缘的上表面应沿梁纵向布设抗剪栓钉。为了发挥栓钉传递剪力的作用，对栓钉的直径和长度作了规定。如

果拉结件沿梁纵向的布置间距过小，将对旧混凝土块体的投放造成困难，反之若布置间距过大，则会降低拉结效应，为此规定了该间距的上、下限取值。

**4.2.3** 试验表明，为提高 U 形外包钢再生混合混凝土梁正弯矩区的承载能力，在梁底配置适量纵向受拉钢筋比增加 U 形外包钢的壁厚更为经济有效，同时梁底纵筋还可显著减小 U 形外包钢与内填混凝土之间的滑移。为保证钢筋和混凝土之间的可靠粘结，规定了前者与 U 形外包钢净间距的下限值。

**4.2.4** 由于 U 形外包钢的上口完全开敞，其负弯矩区的纵向受拉钢筋配置应按现行国家标准《混凝土结构设计规范》(GB 50010 执行。

**4.2.5** 现行国家标准《钢结构设计标准》GB 50017 给出了钢-混凝土组合梁的混凝土翼板有效宽度计算公式，本标准参照该规范执行，并将相关公式中的板托顶部宽度取为 U 形外包钢再生混合混凝土梁的横截面宽度。

**4.2.6、4.2.7** 为简便起见，对于完全抗剪连接 U 形外包钢再生混合混凝土梁，近似按简单塑性理论计算梁的正截面受弯承载力。现行国家标准《混凝土结构设计规范》GB 50010 规定，当混凝土强度等级不超过 C50 时，等效受压区高度与实际受压区高度之间的换算系数取 0.8。参照该规范，当再生混合混凝土的组合立方体抗压强度标准值不超过 50MPa 时， $\beta_1$  取为 0.8。考虑地震作用时，虽然现行国家标准《建筑抗震设计规范》(GB 50011 规定受弯梁的承载力抗震调整系数  $\gamma_{RE}$  等于 0.75，但由于 U 形外包钢混凝土梁在我国的应用还相对较少，本标准偏安全地取  $\gamma_{RE} = 0.8$ 。

**4.2.8** 试验表明，当剪跨比不小于 2 时，梁底未配置纵向受拉钢筋的 U 形外包钢再生混合混凝土梁一般不发生剪切破坏。分析发现，当 U 形外包钢的腹板高厚比满足式 (4.2.8-2) 时，腹板的受剪承载力可达腹板全截面剪切屈服时对应承载力的 95% 以上，考虑到内填混凝土对抗剪的贡献，此时按式 (4.2.8-1)

进行设计是偏于安全的。本条的制定，参考了现行国家标准《钢结构设计标准》GB 50017 中组合梁只考虑钢梁腹板承受剪力的做法。

当 U 形外包钢的腹板高厚比不满足式 (4.2.8-2) 时，腹板可能出现剪切屈曲，此时宜设置加劲肋或按照现行国家标准《钢结构设计标准》GB 50017 的相关规定，考虑腹板局部屈曲的影响。当有可靠试验数据时，可定量考虑内填再生混合混凝土对受剪承载力的贡献。

**4.2.9** 现行国家标准《钢结构设计标准》GB 50017 对组合梁抗剪连接件的计算专门作了规定，本标准参照该规范执行。由于 U 形外包钢再生混合混凝土梁的抗剪栓钉全部位于翼板内，因此该标准相关公式中的混凝土力学性能参数应取为翼板混凝土的力学性能参数。该规范中钢梁与混凝土翼板交界面的纵向剪力，现指 U 形外包钢与翼板交界面的纵向剪力。本条没有考虑该交界面上 U 形外包钢内填混凝土对纵向剪力的分担作用，偏于安全。

**4.2.10** 现行国家标准《钢结构设计标准》GB 50017 对组合梁的挠度计算专门作了规定，本标准参照该规范执行。考虑到正弯矩作用下 U 形外包钢内填混凝土的开裂效应，本条偏保守地不考虑内填混凝土对抗弯刚度的贡献。这样，U 形外包钢的翼缘、腹板和底板可分别视作常规工字钢的上翼缘、腹板和下翼缘。

**4.2.11** H 型钢上翼缘的存在会对旧混凝土块体的投放造成较大阻碍，且正弯矩区的上翼缘对截面承载力贡献较小，因此仅在 H 型钢的两端焊有上翼缘，以方便旧混凝土块体的投放。

**4.2.12** H 型钢再生混合混凝土梁每端的 H 型钢上翼缘所发挥的作用，与钢筋混凝土梁支座负弯矩受拉钢筋的作用类似，因此参照现行国家标准《混凝土结构设计规范》GB 50010 有关钢筋混凝土梁支座负弯矩受拉钢筋的截断要求，该上翼缘应延伸至按正截面受弯承载力计算不需要上翼缘的截面以外一定距离处。

虽然现行国家标准《混凝土结构设计规范》GB 50010 在确

定负弯矩钢筋截断点时，考虑了负弯矩钢筋的锚固长度问题，但由于 H 型钢再生混合混凝土梁每端的 H 型钢上翼缘均与腹板焊接成一个整体，因此在确定上翼缘的延伸长度时无需考虑类似问题。

与钢筋混凝土梁的负弯矩区仅有上部纵向钢筋承担拉应力不同，H 型钢再生混合混凝土梁的负弯矩区是由上部纵向钢筋和 H 型钢的上翼缘共同分担拉应力，因此上翼缘的延伸要求可比钢筋混凝土梁支座负弯矩受拉钢筋的截断要求有所放松。

**4.2.13** 为使现场浇筑时旧混凝土块体能够顺利投放，对 H 型钢再生混合混凝土梁所采用的旧混凝土块体的特征尺寸作了规定。设计过程中，宜在合理范围内尽量采用较大直径的纵向钢筋和箍筋，以减少上部纵向钢筋和箍筋的数量。

**4.2.14** 与常规 H 型钢混凝土梁相比，H 型钢再生混合混凝土梁主要有两点区别：①采用再生混合混凝土；②正弯矩区存在 H 型钢上翼缘缺失的梁段。但这两点并不影响现行行业标准《组合结构设计规范》JGJ 138 中针对型钢截面为充满型实腹型钢的型钢混凝土框架梁所给出的正截面受弯承载力计算公式、斜截面受剪承载力计算公式、最大裂缝宽度计算公式、长期刚度计算公式的推导。因此，H 型钢再生混合混凝土梁仍可采用该规程所给公式进行计算，只需将相关公式中的混凝土轴心抗压强度取为再生混合混凝土的组合轴心抗压强度，并在涉及无 H 型钢上翼缘的梁段时，将上翼缘的宽度和厚度取为 0。

标准编制组开展了 9 根 H 型钢再生混合混凝土梁（梁长 3600mm，净跨 3300mm，梁截面 250mm×350mm，型钢截面 200mm×100mm×5.5mm×8mm）的受弯试验。研究发现，采用现行行业标准《组合结构设计规范》JGJ 138 给出的型钢截面为充满型实腹型钢的型钢混凝土框架梁的正截面受弯承载力计算公式，可以较好地预测试验梁的正截面受弯承载力，且预测结果总体偏于安全。

## 4.3 板

**4.3.1** 相比开口型压型钢板，闭口型或缩口型压型钢板具有组合作用强、耐火性能好等优点，为此本标准优先推荐这两类压型钢板。为保障旧混凝土块体在压型钢板凹槽处的浇筑质量，对压型钢板的单槽槽口最小浇筑宽度与旧混凝土块体特征尺寸之差作了规定。

**4.3.2** 现行中国工程建设标准化协会标准《组合楼板设计与施工规范》CECS 273 规定了常规压型钢板组合楼板的总厚度不应小于 90mm，同时压型钢板肋顶以上混凝土厚度不应小于 50mm。为方便旧混凝土块体的应用，考虑到本标准第 3.1.6 条的规定以及旧混凝土块体特征尺寸的下限值为 60mm，计算取整后可得压型钢板肋顶以上混凝土厚度的下限值。在此基础上，压型钢板再生混合混凝土组合楼板的总厚度下限值也相应做了提高。

**4.3.3** 明火试验表明：当常温下简支压型钢板再生混合混凝土组合楼板的跨中组合弯矩与跨中受弯承载力之比不大于 0.2 或 0.4 时，无需涂抹防火涂料即可满足 1.5h 或 1.0h 的耐火极限要求；而当该比值等于 0.5 时，只需在压型钢板底面涂抹厚度 10mm 的非膨胀型防火涂料即可实现长达 3.0h 的耐火极限。考虑该比值实测值与设计值之间的转换关系，偏保守地制定本条。

## 4.4 墙

**4.4.1** 外置钢板再生混合混凝土剪力墙由两片外包钢板、外包钢板之间的内填再生混合混凝土、外包钢板和内填再生混合混凝土之间的连接三部分组成。标准编制组前期开展了外置双侧钢板再生混合混凝土剪力墙的相关试验，但暂未涉及外置单侧钢板再生混合混凝土剪力墙，为此本标准目前仅对前者的设计作出规定。考虑到本标准第 3.1.6 条的规定以及旧混凝土块体特征尺寸的下限值为 60mm，计算可得墙总厚度的下限值。

**4.4.2** 为方便旧混凝土块体在两片外包钢板之间的投放，以及再生混合混凝土的振捣，外包钢板与内填再生混合混凝土之间的连接应沿竖向上、下对齐，且前、后一一对应。

**4.4.3** 试验表明，即使在单片钢板厚度仅为 1.0mm~2.0mm 的情况下，只要墙的总厚度与单片钢板厚度之比不超过 100 且设计轴压比不超过 0.5，外置钢板再生混合混凝土剪力墙的破坏位移角仍可大于 1/80。但考虑到施工过程中钢板的稳定性以及栓钉等连接的可焊性，建议单片钢板的厚度不宜小于 6mm。为安全起见，墙总厚度与单片钢板厚度之比的上限值作了适当降低。

**4.4.4** 试验表明：实际轴压比为 0.2（设计轴压比约为 0.35）时，外置钢板再生混合混凝土剪力墙具有良好的抗震性能，破坏位移角约为 1/35；实际轴压比为 0.3（设计轴压比约为 0.5）时，该类墙的抗震性能虽有所退化，但破坏位移角仍可达 1/50 左右。据此，对于抗震等级较高的情况，规定了较严的设计轴压比限值。表 4.4.4 中的限值相比现行行业标准《钢板剪力墙技术规程》JGJ/T 380 的相应限值收紧了 0.05，且只适用于设防烈度为（6~8）度的情况。

## 5 施 工

**5.0.1** 为避免混乱，施工现场的旧混凝土块体应根据其特征尺寸和预先采用钻芯法检测确定的立方体抗压强度推定值进行分类堆放。为保障再生混合混凝土的质量，旧混凝土块体不应含有各种杂物，块体表面应确保未被污染并清洗干净。

**5.0.2** 现场施工难免出现偏差，为防止偏差过大，对旧混凝土块体替代率的允许波动幅度作了规定。为避免旧混凝土块体大量吸收新混凝土中的水分，造成新混凝土实际水胶比降低进而影响其强度和流动性，在与新混凝土混合之前，旧混凝土块体表面应充分浇水湿润。

**5.0.3** 自密实混凝土具有流动性高、均匀性和稳定性好等特点，在浇筑时无需外力振捣或只需少许振捣，即能够流动并充满待填空间。再生混合混凝土组合构件中的新混凝土采用自密实混凝土，可有效减少振捣工作量，提高施工效率。

新混凝土的倾落高度过高，其自由落体引发的冲击动能较大，有可能导致先期投入的旧混凝土块体之间太过挤紧甚至部分卡死，给后续振捣带来困难。为此，对新混凝土倾落高度的上限作了规定，该限值比现行国家标准《钢管混凝土结构技术规范》GB 50936 给出的自密实混凝土倾落高度上限值偏小。

**5.0.4** 由于旧混凝土块体的特征尺寸较大，而泵管直径有限，目前暂无法进行再生混合混凝土的泵送施工。针对压型钢板再生混合混凝土组合楼板，以及梁高不超过 500mm 的 U 形外包钢再生混合混凝土梁，本标准建议了一种先将旧混凝土块体一次性均匀分散投放，然后持续浇灌新混凝土并不断振捣的施工方法。标准编制组分别开展了压型钢板再生混合混凝土组合楼板（板长 2900mm、板宽 620mm、板厚 120mm~160mm）和 U 形外包钢

再生混合混凝土梁（梁长 5600mm、梁宽 200mm、梁高 450mm）的浇筑工艺试验，试验时先将全部旧混凝土块体一次性均匀分散投放在压型钢板上表面或 U 形外包钢所围空腔内部，然后持续浇灌新混凝土并充分振捣。拆模后首先将试件的压型钢板或 U 形外包钢剥离，观察再生混合混凝土与型钢接触面的表观情况，随后将试件横向砸断以观察横断面的浇筑情况。试验发现，再生混合混凝土与型钢的接触面密实且光滑，试件横断面密实无缺陷，表明此施工方法可以保障新混凝土和旧混凝土块体的混合浇捣质量。

振捣过程中，振动棒向四周撬动可有效扩大相邻旧混凝土块体之间的间隙，以及旧混凝土块体与压型钢板或 U 形外包钢之间的间隙，以便新混凝土更好地进入这些间隙进行填充。

**5.0.5** 由于目前无法进行再生混合混凝土的泵送施工，建议采用旧混凝土块体投放和新混凝土浇灌反复交替进行并充分振捣的人工浇捣法。先浇灌一层厚度约 100mm 的新混凝土，可减少自由下落的旧混凝土块体的弹跳现象。

若每次投放的旧混凝土块体在构件内部的堆积高度过高，可能出现后续新混凝土即使充分振捣也无法与旧混凝土块体完全混合的现象，为此有必要对该堆积高度的上限进行限制。编制组分别对特征尺寸 150mm 和 200mm 的旧混凝土块体开展了浇筑工艺试验，试验时首先在不同模板内部一次性堆放 400mm、600mm、700mm、800mm、1000mm 高的旧混凝土块体，然后自上而下浇灌新混凝土并插入振动棒进行振捣，一段时间后拆模并通过目测和超声波技术检测混凝土的密实度。试验表明：当新混凝土分别为常规混凝土和自密实混凝土时，只要块体的一次性堆放高度分别不超过 600mm 和 700mm，试件中新混凝土和旧混凝土块体的混合浇捣质量均属良好，未发现明显缺陷。考虑到试验过程中振捣较为充分，而施工现场的振捣习惯与之存在一定差异，偏保守地规定每层旧混凝土块体的堆积高度不超过 400mm。

若每层新混凝土的浇灌高度过大，将会降低构件中旧混凝土

块体的替代率，结合工程经验对每层新混凝土的浇灌高度上限作了规定。

当构件高度较大时，手握振动棒的软体部分无法进行四周撬动，因此相邻插点之间的水平距离相比本标准第 5.0.4 条有所减小。

当有可靠依据时，也可采用在不间断泵送新混凝土的同时，持续均匀投放旧混凝土块体并充分振捣的施工方法。但无论是哪种施工方法，关键在于振捣一定要充分，以确保旧混凝土块体在新混凝土中的分散性以及两者的混合浇捣质量。

**5.0.6** H 型钢再生混合混凝土梁的 H 型钢下翼缘与梁底模板之间的间隙相对较小，且该间隙内布设有下部纵向钢筋和箍筋，为确保该间隙的浇筑质量，应在投放旧混凝土块体之前，首先浇灌一层淹没 H 型钢下翼缘的新混凝土并充分振捣。随后，区别梁高不超过 500mm 和梁高大于 500mm 两种情况，分别参考本标准第 5.0.4 条和第 5.0.5 条的做法，完成后续浇筑。

**5.0.7** 当再生混合混凝土组合构件中的型钢较薄时，若处置不当，有可能在制作、运输、装卸、吊装、堆放、安装、混凝土浇筑的某个或某些环节导致型钢发生局部屈曲等非弹性变形，为避免此情况制定本条。

## 6 检 验

**6.0.1** 再生混合混凝土的强度评定应符合现行国家标准《混凝土强度检验评定标准》GB/T 50107 的规定，其强度试验方法应符合《普通混凝土力学性能试验方法标准》GB/T 50081 的规定。评定过程中，再生混合混凝土的组合立方体抗压强度标准值按本标准式 (3.1.7-1) 或式 (3.1.7-2) 确定。

影响再生混合混凝土组合立方体抗压强度的主要因素包括：新混凝土的配合比、旧混凝土的立方体抗压强度推定值、旧混凝土块体的替代率等。当其中任意一项发生改变时，都应针对改变后的再生混合混凝土，重新制备立方体试件以进行检验评定。考虑到再生混合混凝土是由新混凝土和旧混凝土块体两部分构成，离散性可能大于常规混凝土，因此试件组数的下限值相比现行国家标准《混凝土结构工程施工质量验收规范》GB 50204 的规定有所提高。

为保障再生混合混凝土立方体试件中旧混凝土块体的分散性及其与新混凝土的混合浇捣质量，对试件边长与旧混凝土块体特征尺寸之比的下限值给出了建议。考虑到立方体试件相对较小，浇筑更方便，浇筑质量也更容易保证，此处下限值取为 2。

国家现行标准《普通混凝土力学性能试验方法标准》GB/T 50081 和《水工混凝土试验规程》DL/T 5150 都要求混凝土试件的边长大于骨料最大粒径的 3 倍，这是针对常规混凝土中骨料与周围水泥砂浆属于不同物质时作出的规定。再生混合混凝土中新混凝土与旧混凝土块体的结合属于新、旧混凝土的结合，旧混凝土块体也不属骨料范畴，因此再生混合混凝土立方体试件边长与旧混凝土块体特征尺寸之比不受该规定限制。

**6.0.2** 根据再生混合混凝土立方体 (150mm×150mm×150mm～

600mm×600mm×600mm) 的尺寸效应试验结果, 同时参考现行行业标准《水工混凝土试验规程》DL/T 5150 的相关规定, 综合给出表 6.0.2。边长大于 150mm 的组合立方体抗压强度, 等于边长 150mm 的组合立方体抗压强度乘以对应的尺寸换算系数。

**6.0.3、6.0.4** 对涉及再生混合混凝土组合构件安全的重要部位, 可采用超声波法对再生混合混凝土的浇筑质量进行检验; 也可采用型钢外贴压电材料和再生混合混凝土内嵌压电材料的检测技术, 基于应力波传播测量和机电耦合阻抗测量, 对型钢与再生混合混凝土之间的界面剥离以及再生混合混凝土的浇筑质量进行检验。目前, 我国在建和已建成的部分超高层建筑的钢管混凝土构件的界面粘结状态和核心混凝土缺陷检验, 已采用了基于压电传感的检测技术, 取得了较好效果。

由于构件内部存在特征尺寸较大的旧混凝土块体, 不适合采用钻芯取样方法进行实体检验。因为芯样若碰巧由旧混凝土块体钻取而得, 则所测强度并不代表再生混合混凝土的组合强度, 据此也无法说明构件内部再生混合混凝土的浇筑质量。

**6.0.5** 当同条件养护的再生混合混凝土立方体试件的组合抗压强度被评定为不合格时, 表明已施工的再生混合混凝土组合构件可能存在安全隐患, 此时应按照国家现行相关标准的规定, 委托具有相应资质等级的检测机构对构件进行检测鉴定, 并根据鉴定结论采取有效对策。